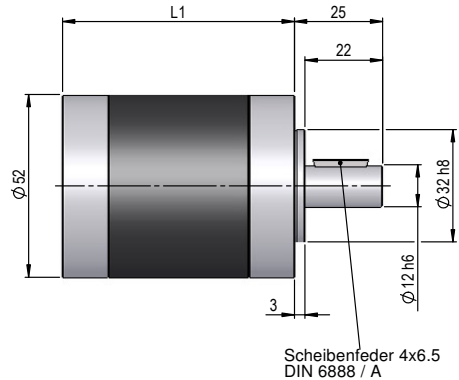
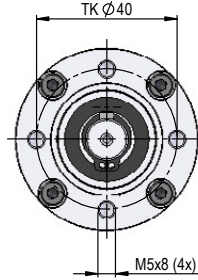
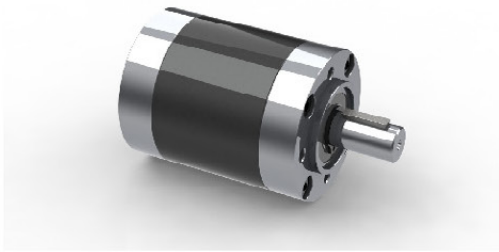




THE BEST WAY TO FIND AN EXCELLENT DRIVE

antrimon
● motion

PI52 Planetengetriebe PI52 Planetary Gearhead



Technische Daten

Technical Data

Gehäuse (Hohlrad) aus Stahl, gehärtet	The housing (gear) from steel, hardened
Verzahnungsteile aus Stahl, gehärtet	The toothing parts from steel, hardened
Planetenräder wahlweise aus Kunststoff (auf Anfrage)	The planet wheels choose out of plastic (on request)
Lebensdauer Fettschmierung	Lifetime grease lubrication
Ausgezeichnete Gleit- und Notlaufeigenschaften	Excellent smooth and emergency running characteristics
Abtriebswelle aus hochwertigem Stahl, ungehärtet	Output shaft made of high quality steel, unhardened
Abtriebswelle 2-fach kugellagert mit Doppeldichtung (2RS)	Output shaft 2-ball bearing with double seal (2RS)
Kopfstück und Anbauflansch aus hochwertigem Aluminium	Headpiece and flange made of high quality aluminium

Empfohlene Eingangsdrehzahl	Recommended input speed	min-1	<5000
Max. zulässige Radiallast mitte Welle	Max. permissible radial shaft load center	N	500
Max. zulässige Axiallast	Max. permissible axial load	N	400
Max. zulässiger Aufpressdruck	Max. permissible force for press fits	N	500
Empfohlener Temperaturbereich	Recommended temperature range	°C	-30 ... +90
Schutzart	Of protection	IP	54
Drehsinn, Antrieb zu Abtrieb	Sense of rotation, drive to output		=
Motorwellendurchmesser (weitere auf Anfrage)	Motor shaft diameter (others on request)	mm	4, 5, 6, 6.35, 8, 9

Getriebedaten

Gearhead Data

Number of Gear stage		1	2	3	4 und 5	
Max. Dauerdrehmoment	Max. continuous torque	Nm	4	12	20	auf Anfrage
Kurzzeitig zulässiges Drehmoment	Intermittently permissible torque	Nm	6.5	28	45	
Wirkungsgrad	Efficiency	%	90	82	75	
Getriebeispiel unbelastet	Gear backlash unloaded	°	<0.7	<1.4	<2.1	
Gewicht	Weight	g	350	400	450	
Getriebelänge L1, inkl. Motoranbauflansch	Gearhead length L1, including motor flange	mm	51	66	81	

Reductions	i	3 (3.70)	14 (13.73)	71 (71.16)
	i	4 (4.50)	19 (19.20)	93 (92.70)
	i	5 (5.18)	25 (25.01)	100 (99.50)
	i	7 (6.75)	35 (34.97)	130 (129.62)
	i		46 (45.56)	139 (139.13)
	i			169 (168.84)
	i			181 (181.24)
	i			236 (236.09)
	i			308 (307.54)
	i			
	i			
	i			
	i			
	i			
	i			
	i			
	i			
	i			

Weitere Bauformen

Further designs

PI52EW Planetengetriebe mit Eingangswelle
PI52EW Planetary Gearhead with input shaft

Ausführung der Abtriebswelle optional nach Kundenwunsch
Execution of the output shaft option to customer

