

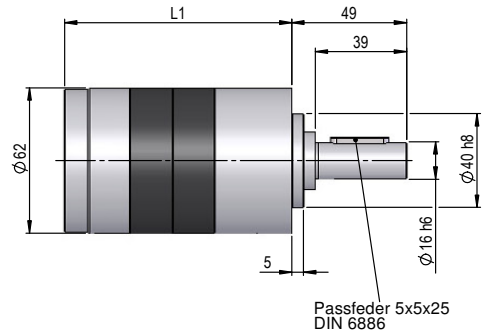
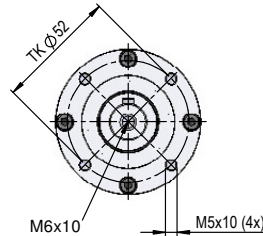


THE BEST WAY TO FIND AN EXCELLENT DRIVE

antrimon
● motion

PH62 Planetengetriebe PH62 Planetary Gearhead

Verstärkte Ausführung
increased version



Technische Daten

Technical Data

Gehäuse (Hohlrad) aus Stahl, gehärtet	The housing (gear) from steel, hardened
Verzahnungsteile aus Stahl, gehärtet	The toothing parts from steel, hardened
Planetenräder wahlweise aus Kunststoff (auf Anfrage)	The planet wheels choose out of plastic (on request)
Lebensdauer Fettschmierung	Lifetime grease lubrication
Ausgezeichnete Gleit- und Notlaufeigenschaften	Excellent smooth and emergency running characteristics
Abtriebswelle aus hochwertigem Stahl, ungehärtet	Output shaft made of high quality steel, unhardened
Abtriebswelle 2-fach kugellagert mit Doppeldichtung (2RS)	Output shaft 2-ball bearing with double seal (2RS)
Kopfstück und Anbauflansch aus hochwertigem Aluminium	Headpiece and flange made of high quality aluminium

Empfohlene Eingangsdrehzahl	Recommended input speed	min-1	<5000
Max. zulässige Radiallast mitte Welle	Max. permissible radial shaft load center	N	650
Max. zulässige Axiallast	Max. permissible axial load	N	800
Max. zulässiger Aufpressdruck	Max. permissible force for press fits	N	800
Empfohlener Temperaturbereich	Recommended temperature range	°C	-30 ... +90
Schutzart	Of protection	IP	54
Drehsinn, Antrieb zu Abtrieb	Sense of rotation, drive to output		=
Motorwellendurchmesser (weitere auf Anfrage)	Motor shaft diameter (others on request)	mm	5, 6, 8, 9, 10

Getriebedaten

Gearhead Data

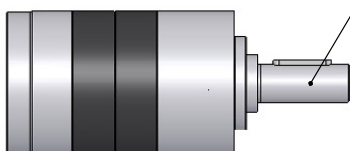
			1	2	3	4
Anzahl Getriebestufen	Number of Gear stage					
Max. Dauerdrehmoment	Max. continuous torque	Nm	10	30	50	80
Kurzzeitig zulässiges Drehmoment	Intermittently permissible torque	Nm	15	45	75	100
Wirkungsgrad	Efficiency	%	90	82	75	70
Getriebeispiel unbelastet	Gear backlash unloaded	°	<0.7	<1.4	<2.1	<2.8
Gewicht	Weight	g	1'200	1'500	1'800	2'100
Getriebelänge L1, inkl. Motoranbauflansch	Gearhead length L1, including motor flange	mm	79	97	115	133

Untersetzen	Reductions	i	4 (4.00)	15 (15.00)	72 (72.00)	288 (288.00)
-------------	------------	---	----------	------------	------------	--------------

Weitere Bauformen

Further designs

i	5 (5.18)	20 (20.00)	90 (90.00)	360 (360.00)
i	6 (6.00)	25 (25.00)	104 (103.60)	486 (486.00)
i	7 (6.75)	30 (30.00)	129 (129.50)	594 (594.00)
i	8 (8.25)	35 (35.00)	145 (145.00)	815 (815.00)
i		42 (42.00)	162 (162.00)	940 (940.00)
i		50 (49.50)	175 (175.00)	1306 (1306.00)
i			181 (181.00)	1539 (1539.00)
i			256 (256.00)	



Ausführung der Abtriebswelle optional nach Kundenwunsch
Execution of the output shaft option to customer