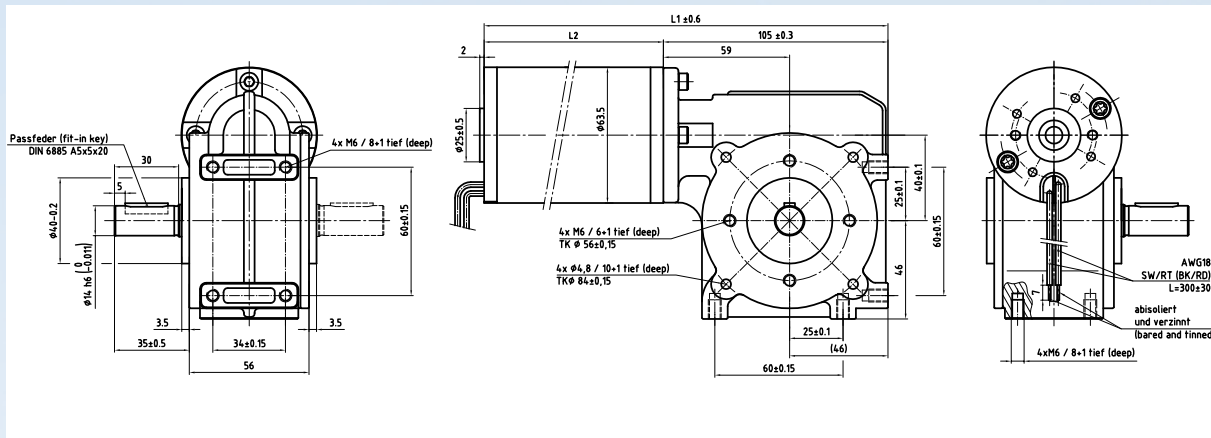


Motor M63 mit Schneckengetriebe SN40



antrimon
● motion

- Gehäuse aus Zinkdruckguß, Kunststoffschneckenrad, Schnecke aus Stahl, Fettdauerschmierung, Abtrieb kugellagert, Standardausführung Welle einseitig links, optional zweite Abtriebswelle



Applikation auf Anfrage

Untersetzungstabelle M63xXX/I+ SN40

Untersetzung	Wirkungsgrad	Drehzahl bei Motordrehzahl 3000 1/min	Dauerdrehmoment		
			M63x25/I L2 = 95mm	M63x40/I L2 = 110mm	M63x60/I L2 = 130mm
[i = x:1]	[%]	[1/min]	[Ncm]	[Ncm]	[Ncm]
10	84	300	118	151	252
15	72	200	151	194	324
30	40	100	168	216	360
50	35	60	245	315	525

Allgemeine Getriebedaten

Max. Dauerdrehmoment	[Ncm]	1500
Max. Drehmoment (kurzzeitig)	[Ncm]	2000
Empfohlene Eingangsdrehzahl	[1/min]	< 3000
Zulässige Achsbelastung	[N] (axial / radial)	300 / 500
Getriebeispiel, unbelastet	[°]	3
Temperaturbereich	[°C]	-30 bis +80