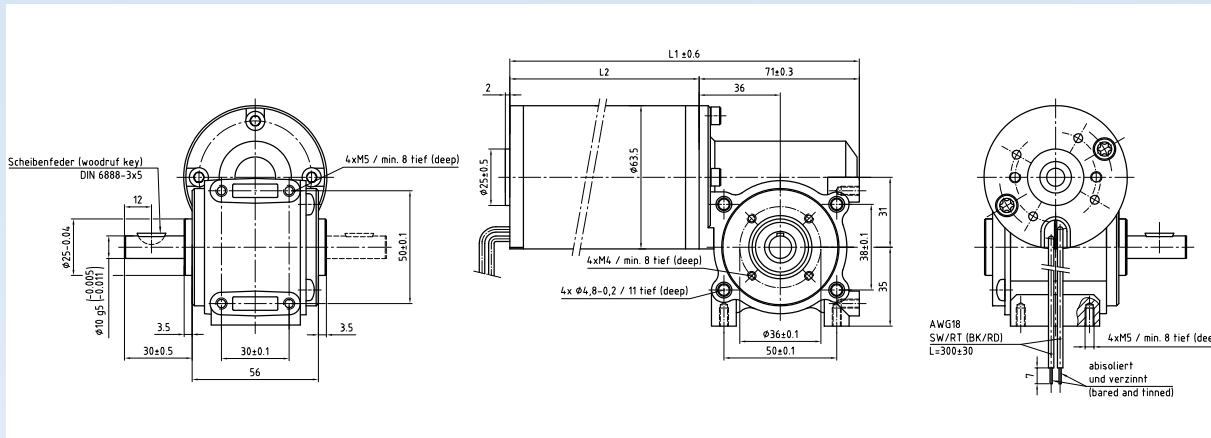


# Motor M63 mit Schneckengetriebe SN31



**antrimon**  
● motion

- Geeignet für Links-, - und Rechtslauf sowie Wechsel-, -Dauer-, - und Aussetzbetrieb
- Andere Untersetzungen, Abtriebswellen, Schutzarten und Anschlussflansche auf Anfrage



Anwendung auf Anfrage

## Untersetzungstabelle M63xXX/I+ SN31

Untersetzung	Wirkungsgrad	Drehzahl bei Motordrehzahl 3000 1/min	Dauerdrehmoment			[Ncm]
			M63x25/I L = 95mm	M63x40/I L = 110mm	M63x60/I L = 130mm	
[i = x:1]	[%]	[1/min]	[Ncm]	[Ncm]	[Ncm]	[Ncm]
7	90	429	88	113	189	
10	84	300	118	151	252	
15	72	200	151	194	324	
38	46	79	245	315	400 *)	

## Leistungsdaten

Max. Dauerdrehmoment	[Ncm]	400
Max. Drehmoment (kurzzeitig)	[Ncm]	800
Empfohlene Eingangsdrehzahl	[1/min]	< 3000
Zulässige Achsbelastung	[axial / radial]	200 / 600
Getriebeispiel, unbelastet	[°]	< 0,5
Temperaturbereich	[°C]	-30 bis +80
Gewicht	[kg]	0,8