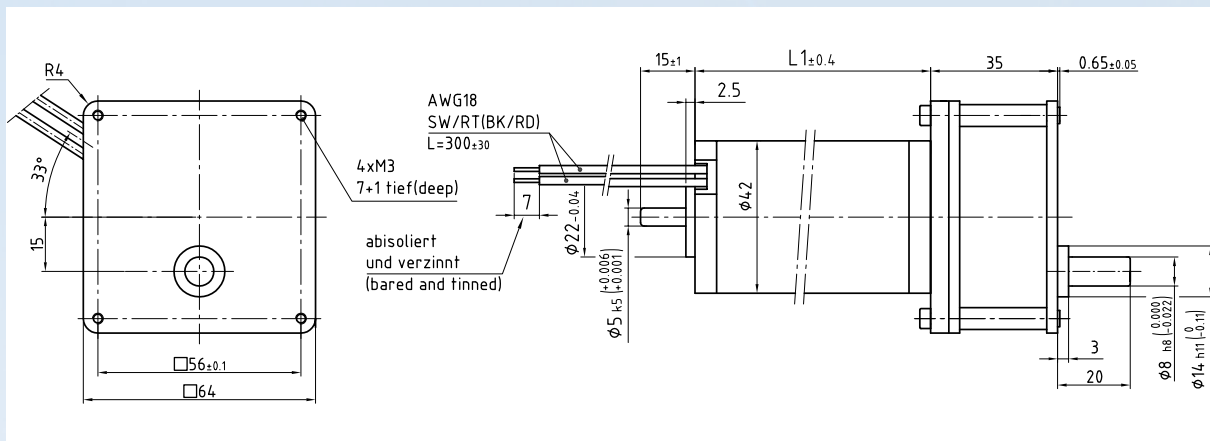


Motor M42/I mit Stirnradgetriebe S5

- Platinengetriebe, Zahnräder aus nitriertem Stahl, Abtriebswelle aus Stahl, Fettdauer-
schmierung, Abtrieb in Sinterbronze-Gleitlagern, Kunststoffabdeckung
- optional: Abtriebswelle kugellagert



Applikation auf Anfrage

Untersetzungstabelle M42xXX/I+ S5

Untersetzung	Anzahl der Getriebe- stufen	Wirkungsgrad	Drehzahl bei Motordrehzahl 3000 1/min	Dauerdrehmoment			
				M42x15/I L = 70mm	M42x20/I L = 75mm	M42x30/I L = 85mm	M42x40/I L = 95mm
[i = x:1]	[x]	[%]	[1/min]	[Ncm]	[Ncm]	[Ncm]	[Ncm]
10	3	73	300	29	37	47	66
30	4	66	100	79	99	129	178
50	4	66	60	132	165	215	297
100	5	59	30	236	295	384	500 *)
250	5	59	12	500 *)	500 *)	500 *)	500 *)
375	5	59	8	500 *)	500 *)	500 *)	500 *)
500	6	53	6	500 *)	500 *)	500 *)	500 *)
1250	6	53	2	500 *)	500 *)	500 *)	500 *)

*) Motor muss mit Strombegrenzung betrieben werden

Allgemeine Getriebedaten

Anzahl der Getriebestufen	[x]	1
Maximales Drehmoment	[Ncm]	500
Empfohlene Eingangsdrehzahl	[1/min]	< 5000
Zulässige axiale Wellenbelastung	[N]	20
Zulässige radiale Wellenbelastung	[N]	30
Getriebeispiel unbelastet	[°]	0,9...2
Temperaturbereich	[°C]	-10 bis +65
Getriebelänge	[mm]	35