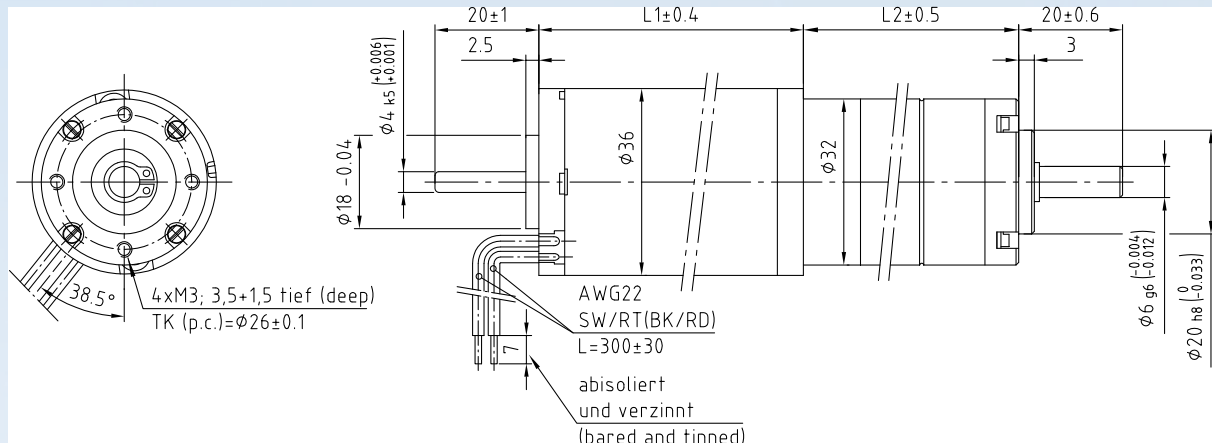


Motor M36/I mit Planetengetriebe P32I



antrimon
● motion

- Zahnräder, Abtriebswelle und Gehäuse aus Stahl, Fettdauerschmierung, Abtrieb zweifach kugellagert, Flansche aus Zinkdruckguss



Applikation auf Anfrage

Untersetzungstabelle M36xXX/I+ P32I

Untersetzung	Anzahl der Getriebe-stufen	Wirkungsgrad	Drehzahl bei Motordrehzahl 3000 1/min	Dauerdrehmoment		
				M36x13/I L1 = 51mm	M36x20/I L1 = 60mm	M36x30/I L1 = 70mm
[i = x:1]	[x]	[%]	[1/min]	[Ncm]	[Ncm]	[Ncm]
4	1	80	750	5	10	13
7	1	80	429	8	17	22
14	2	75	214	16	32	42
25	2	75	120	28	56	75
46	2	75	65	52	104	138
93	3	70	32	98	195	260
169	3	70	18	177	355	*) 450
308	3	70	10	323	*) 450	*) 450

*) Motor muss mit Strombegrenzung betrieben werden

Allgemeine Getriebedaten

Anzahl der Getriebestufen	[x]	1	2	3
Maximales Drehmoment	[Ncm]	75	225	450
Empfohlene Eingangsdrehzahl	[1/min]	< 3000		
Zulässige axiale Wellenbelastung	[N]	10	20	30
Zulässige radiale Wellenbelastung	[N]	40	70	100
Getriebeispiel unbelastet	[°]	1.5	1.55	1.6
Temperaturbereich	[°C]	-30 ... 140		
Getriebelänge L2	[mm]	21.3	30.8	40.3