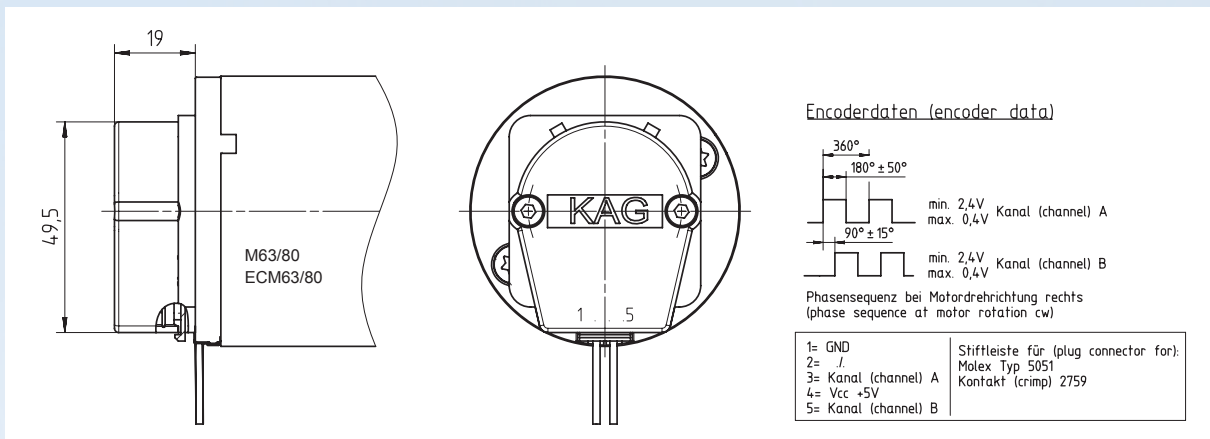


Optischer Encoder IGO 100, 200, 500/2 für M63, M80



antrimon
● motion

- Berührungslos und verschleißfrei arbeitender optischer Inkrementalgeber
- Der Geber liefert zwei um 90° phasenverschobene, TTL-kompatible Rechtecksignale
- Gegenstecker z.B. Molex Stecker 5polig Typ 5051M mit Buchse Typ 2759
- Optional: Referenzimpuls



Applikation auf Anfrage

Allgemeine Daten

Impulszahlen pro Umdrehung und Kanal	[x]	100, 200, 500
Anzahl der Kanäle	[y]	2, optional Indeximpuls
Versorgungsspannung	[V]	5 ±10%
Stromaufnahme	[mA]	17
Ausgangsstrom (im Betrieb) pro Kanal	[mA]	-
Temperaturbereich	[°C]	-40 bis +100
Schutzart mit / ohne Kappe		IP30 / IP00