



THE BEST WAY TO FIND AN EXCELLENT DRIVE

antrimon
● motion

FlexiPro – Leistung, Abmessungen, Preis

CANopen

EtherCAT

Eigenschaften:

- Dauerleistung: 0,37 bis 19 kVA
- Spitzenleistung - bis dreifache Dauerleistung
- Netzanschluss 120 - 480 VAC, ein- oder dreiphasig
- Autophasing und Autotuning
- Funktionen: Strom-, Drehzahl- oder Lageregler, ECAM, Dual Loop, etc.
- über FLEXI SUITE GUI® schnell und einfach in Betrieb zu nehmen
- Schnittstellen: CANopen DS402, Ethernet & UBS
- 1 oder 2 analoge Differenzial-Eingänge bis zu 16 Bit, 1 Analogausgang 8 Bit
- 11 Digital-Eingänge, 6 Digital-Ausgänge
- unterstützt zahlreiche Lagesensoren
- HD Control: nichtlinearer, adaptiver Regelkreis
- CE- und UL-konform



Die neuen FlexiPro-Regler bestechen durch ihre Leistung. Ein innovativer Algorithmus für den Lage-Regelkreis (HDC®) liefert Ihnen unglaubliche Ergebnisse und ermöglicht eine deutliche Verkürzung der Stabilisierungszeit (Settling Time).

Liste der unterstützten Sensoren:

- Resolver
- digitale Hall-Sonden
- Inkrementalgeber
- Analoggeber (Sin/Cos)
- HIPERFACE®
- EnDat 2.1®
- EnDat 2.2®
- BISS-C® (auf Anfrage)
- weitere SSI-Protokolle (auf Anfrage)

BiSS
INTERFACE



THE BEST WAY TO FIND AN EXCELLENT DRIVE

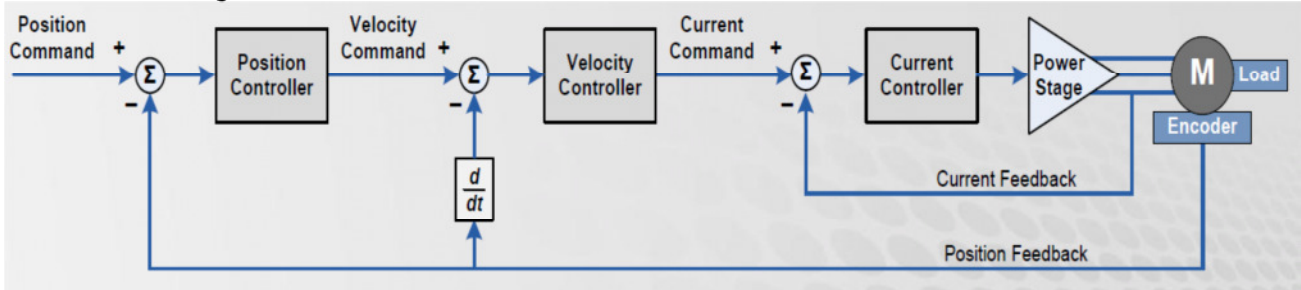
FlexiPro – die leistungsstarke Baureihe

Technische Daten:

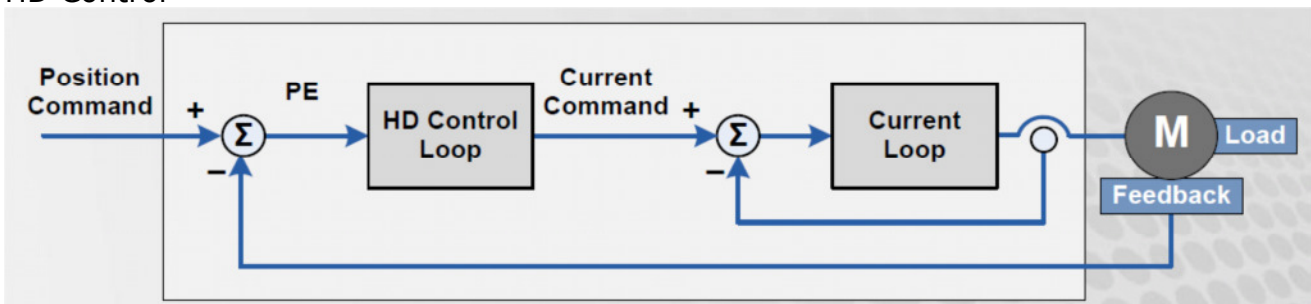
FEATURE	UNITS	FPRO 1D5	FPRO 003	FPRO 4D5	FPRO 006	FPRO 008	FPRO 010	FPRO 013	FPRO 020	FPRO 024	FPRO 003	FPRO 006	FPRO 012	FPRO 024	FPRO 030	
Input Voltage	VAC	120/240 VAC Single Phase		240 VAC Single or Three Phase					120/240 VAC Three Phase		400/480 VAC Three Phase					
Max Continuous power output	W	350	700	1000	1400	1800	2300	3000	4500	5500	1100	2200	4400	9000	11000	
Efficiency at rated Power	%	> 90														
Auxiliary Supply Voltage		120 .. 240 Vac									24 Vdc					
Continuous current rms	A rms	1,5	3	4,5	6	8	10	13	20	24	3	6	12	24	30	
Peak current	A rms	4,5	9	18	18	28	28	28	48	48	9	18	24	72	90	
Ambient Operating Temperature	°C	0 to + 45														
Maximum Humidity	%	90% not condensing														
Vibration		0.6G 10-60 Hz														
Shock		1 G														
Mounting Method		Wall Mount														
Dimensions	WxDxH mm	43x144x150		55x167x150		62x182x170			117x194x234		110x193x163		FPRO 012 117x194x234			
		FPRO 024 - FPRO 030 147x209x353														
Weight	Kg	0,7	0,75	0,97	0,97	1,15	1,15	1,15	3,2	3,2	2,1	2,1	3,2	10,5	10,5	

FlexiPro – Leistung

klassischer Regelkreis



HD Control

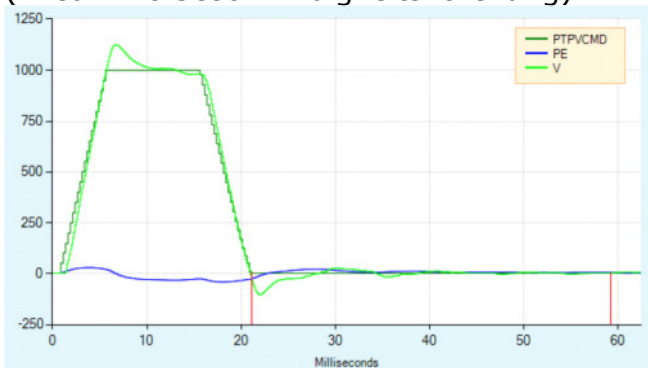


PE: Lagefehler

PTPVCMC: Drehzahlsteuerung

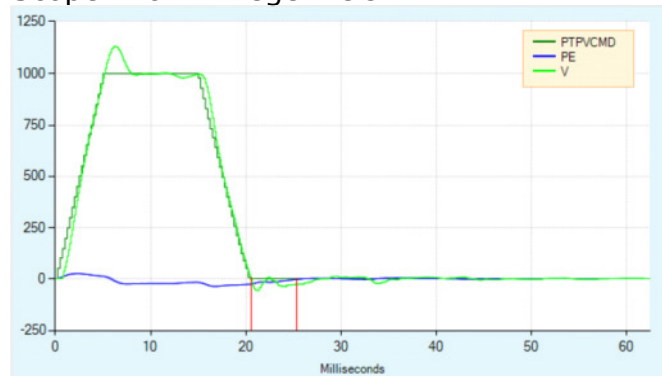
V: aktuelle Drehzahl

Scope mit einem klassischen Regelkreis
(linear mit Geschwindigkeitsvoreilung)



Stabilisierungszeit bei 3 Counts: 36 ms

Scope mit HD-Regelkreis



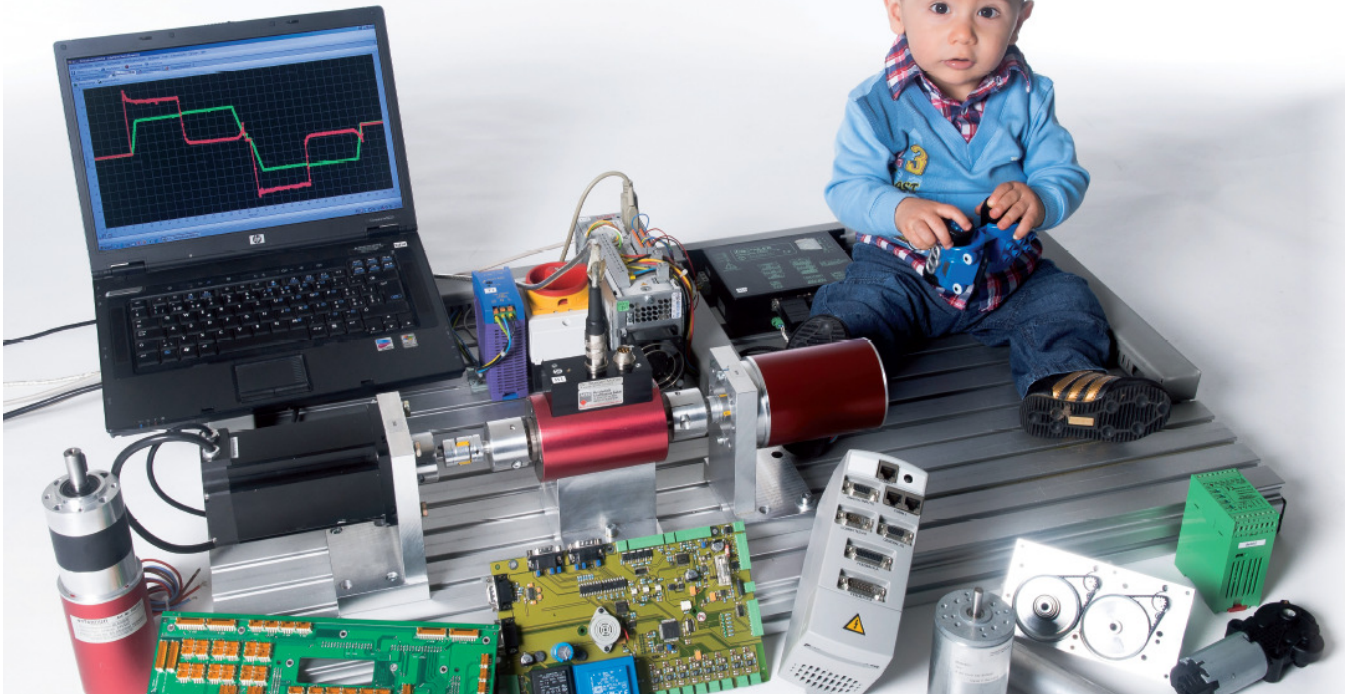
Stabilisierungszeit bei 3 Counts: 4 ms



THE BEST WAY TO FIND AN EXCELLENT DRIVE

antrimon
● motion

«Das ist unsere Spielwiese.»



Wir verfügen über ein globales und breites Netzwerk an Geschäftspartner. Weltweit werden in verschiedenen Produktionsstätten für uns Motoren und Getriebe unterschiedlichster Technologien hergestellt. Dadurch können Projekte völlig technologieunabhängig angegangen werden.

Im Vordergrund steht die optimale Lösung für die Anwendung. Wir unterstützen Sie gerne bei der Evaluation und Auslegung Ihres Antriebes. Wir freuen uns auf Ihren Anruf.