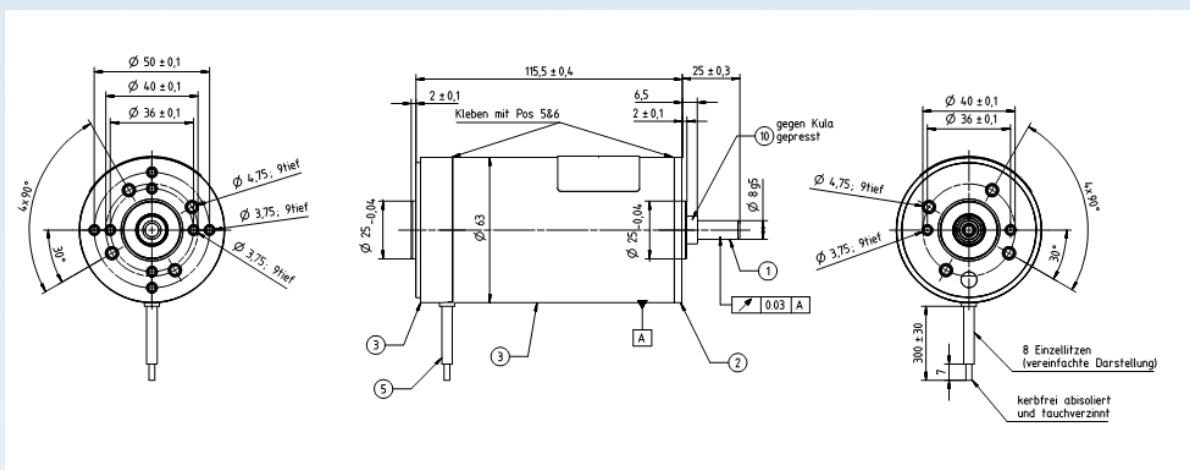


EC-Motor ECMa63x60/I (24V) Ident-Nr. 230000

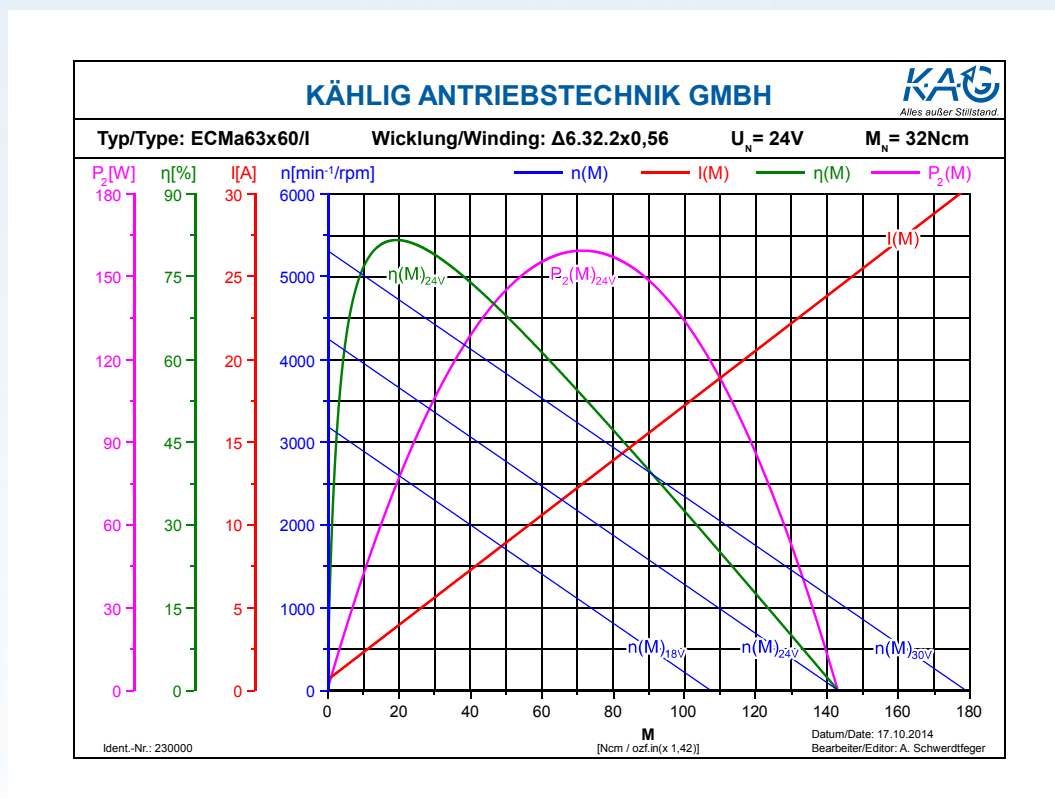


antrimon
● motion

- 4-poliger Rotor mit kunststoffgebundenem NeFeB-Magneten
- 3 strängige Wicklung, im Dreieck verschaltet
- 3 innenliegende Hallsensoren zur Rotorlageerfassung um 120° versetzt
- Geschlossenes Alugehäuse mit Zink-Druckguss-Lagerflanschen
- Drehrichtung Rechtslauf / Linkslauf
- Leistungsabgabe im Dauerbetrieb: 110,6 Watt
- Vielfältige Kombinationsmöglichkeiten mit Getrieben, Encodern, Bremsen und integrierter Betriebselektronik



Applikation auf Anfrage



EC-Motor ECMa63x60/I (24V)

Ident-Nr. 230000



antrimon
● motion

Leistungsdaten

	Zeichen	Einheit	Wert	Toleranzen
Bemessungsspannung	U_N	V	24	
Bemessungsdrehmoment ¹⁾	M_N	Ncm	32	
Bemessungsdrehzahl ¹⁾	n_N	min ⁻¹	3300	±10%
Bemessungsstrom ¹⁾	I_N	A	5,9	±20%
Leerlaufdrehzahl ¹⁾	n_o	min ⁻¹	4250	±15%
Leerlaufstrom ¹⁾	I_o	A	0,6	±50%
Bemessungsleistung ¹⁾	P_{2N}	W	110,6	
Bemessungsleistungsaufnahme ¹⁾	P_{1N}	W	141,6	
Bemessungswirkungsgrad ¹⁾	η_N	%	78,1	
Maximale Abgabeleistung ²⁾³⁾	P_{2max}	W	159,3	
Maximales Dauerdrehmoment ²⁾³⁾	M_{max}	Ncm	32	
Maximaler Dauerstrom ²⁾³⁾	I_{max}	A	5,9	
Maximale Drehzahl ¹⁾³⁾	n_{max}	min ⁻¹	8000	
Anhaltmoment ¹⁾	M_H	Ncm	143,2	
Anlaufstrom ¹⁾	I_H	A	24,3	
Entmagnetisierungsstrom	I_E	A	-	
Statorwiderstand zwischen 2 Phasen ¹⁾	R	Ω	0,34	
Statorwiderstand ¹⁾	R_A	Ω	-	±5%
Statorinduktivität [1 kHz] zwischen 2 Phasen ¹⁾	L_A	mH	0,336	
Steigung M-n-Kennlinie ¹⁾	k_D	min ⁻¹ /Ncm	-29,7	
Drehmomentkonstante ¹⁾	k_M	Ncm/A	6	
EMK-Konstante ¹⁾	k_E	V/10 ³ min ⁻¹	5,6	
Reibungsdrehmoment (statisch) ¹⁾	M_R	Ncm	-3,6	
Mechanische Zeitkonstante ¹⁾	T_M	ms	3,58	
Elektrische Zeitkonstante ¹⁾	T_e	ms	0,99	
Läuferträgheitsmoment	J_R	gcm ²	306	
Maximale Gehäusetemperatur ²⁾	ϑ_G	°C	100	
Anlaufspannung ¹⁾	U_A	V	20	
Zulässige axiale Wellenbelastung ³⁾	F_{axial}	N	110	
Zulässige radiale Wellenbelastung ³⁾	F_{radial}	N	300	
Schutzart DIN VDE 0530			IP50	
Betriebsart DIN VDE 0530			S1	
Isolierstoffklasse DIN VDE 0530			F	
Lebensdauer bei M_N			≥ 20.000h	
Umgebungstemperatur			-30°C bis +40°C	
Lagerung			2 Kugellager	
Funkentstörung			-	