



Bürstenlose Gleichstrommotoren – BL42

Diese 3-Phasen bürstenlosen Gleichstrommotoren sind besonders für Anwendungen mit hoher Laufruhe und Lebensdauer geeignet. Die Baureihe kann neben der leistungsstarken Standardausführung auch mit kundenspezifischen Anpassungen (elektrisch und mechanisch) ausgeführt werden. Durch den Anbau eines Encoders können diese Motoren in Verbindung mit 4Q-Servoreglern als Servoantrieb eingesetzt werden.



Merkmale:

- Lebensdauer: bis 20.000 h, S1 Betrieb
- Rotorlagerfassung mit 3 Hallensoren
- Beidseitig kugelgelagert
- Permanentmagnet (NdFeB)
- Gehäuse aus eloxiertem Aluminium
- Für den Betrieb mit externer Regelelektronik

Optionen:

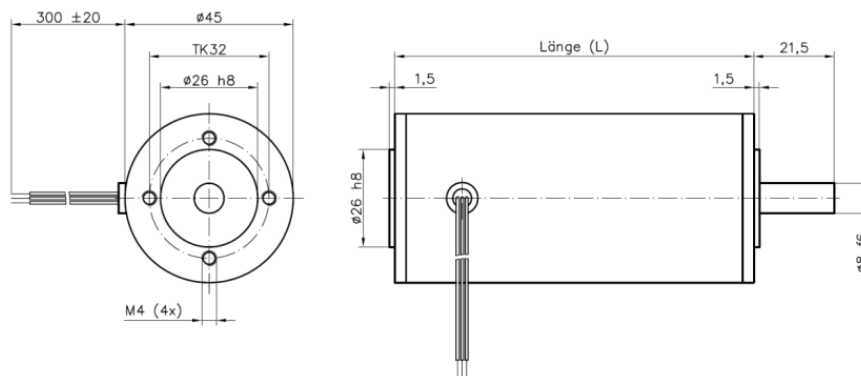
- Auch mit Nennspannung 12 und 48 VDC verfügbar
- Wicklungsauslegung für Kurzzeitbetrieb mit höherer Leistung möglich
- Schutzart bis zu IP65 (Klemmkasten und Verschraubungen)
- Anpassungen wie Wellenabgang, Flansch, Steckerkonfektion, Klemmkasten
- Anbau von Tacho, Resolver, Absolut- oder Inkrementaldrehgeber, Bremse
- Auch mit integrierter Regelelektronik lieferbar (Motor EM42...)

Spezifikation:

Typ	Durchmesser [mm]	Länge L [mm]	Spannung [VDC]	Nenn Drehzahl [1/min]	Nennmoment [Ncm]	Nennstrom [A]	Nennleistung [W]	Gewicht [kg]
BL4210B	45	66	24	3000	3	0,60	9,4	0.38
BL4220B	45	76	24	3000	6	1,13	16	0.44
BL4240B	45	96	24	3000	10	1,87	31	0.57
BL4260B	45	116	24	3000	15	2,95	47	0.70

B = 4-poliger Neodym Magnet

Dimensionen:



Anschlüsse

Power			
rot	Motorwicklung A		
braun	Motorwicklung B		
blau	Motorwicklung C		
Hallensoren			
rot	+V _c	Versorgungsspannung	+5...24 VDC
blau	GND	Masse	
grün	Hall-Sensor A	Open-Kollektor-Ausgang	max. 50 mA / 100 mW
gelb	Hall-Sensor B	Open-Kollektor-Ausgang	max. 50 mA / 100 mW
weiss	Hall-Sensor C	Open-Kollektor-Ausgang	max. 50 mA / 100 mW

Getriebekombinationen	Zubehör
<ul style="list-style-type: none"> > Planetengetriebe <ul style="list-style-type: none"> • PI32 i=4...308 • PI42 i=4...308 • PH42 i=4...216 • PI52 i=4...308 > Schneckengetriebe <ul style="list-style-type: none"> • WD25 i=5...50 • SN12 i=7...50 • SN17 i=2...75 	<ul style="list-style-type: none"> > optische Encoder IHP9 > Bremsen FL-x > Verschiedene Stecker SVA-SVE oder SVE-SVE2 > Klemmkasten KL-A2 > Integrierte Regelelektronik