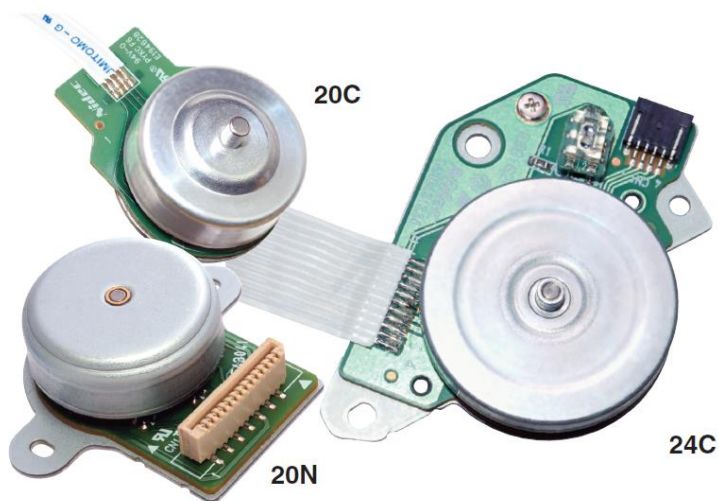


Bürstenlose DC-Aussenläufermotoren

Merkmale

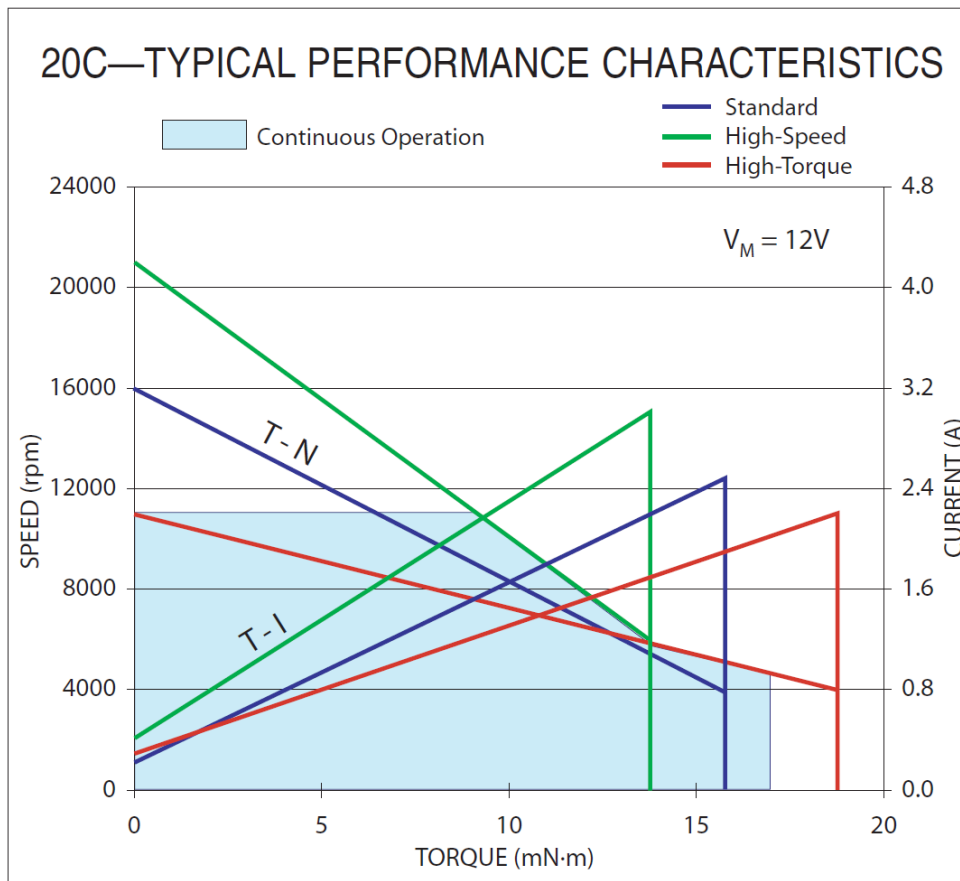
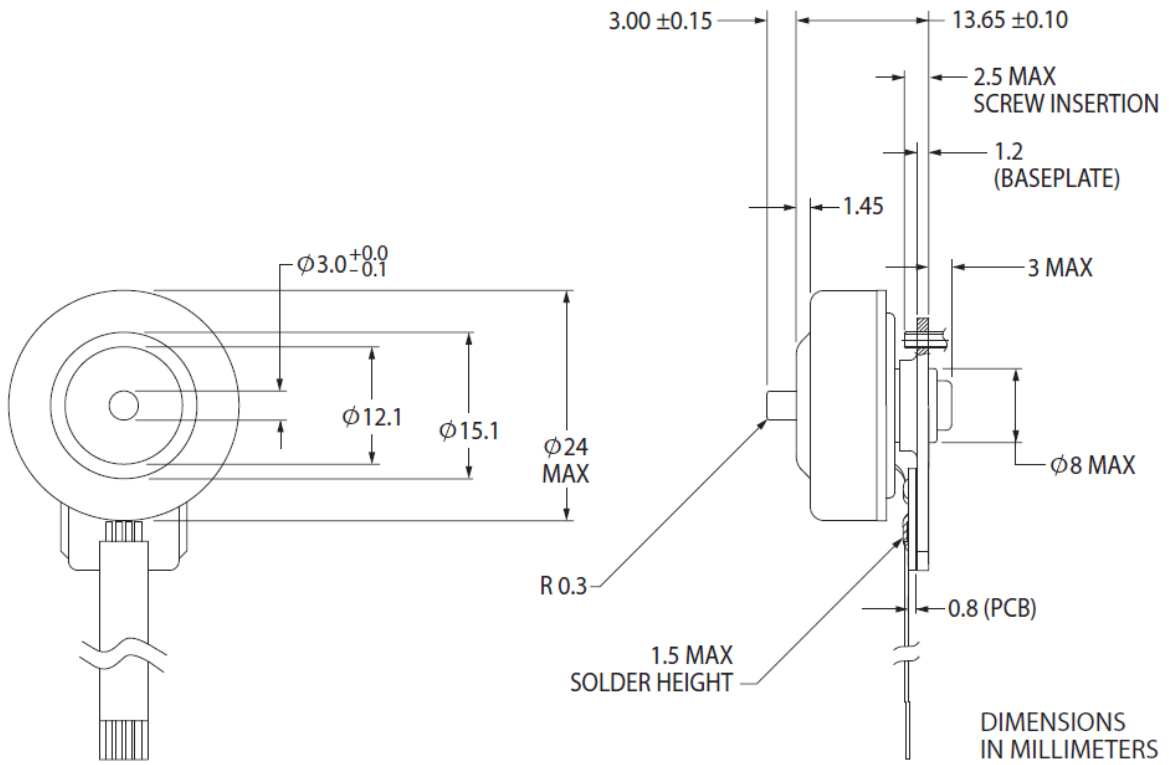
- 3-phasige BLDC-Motoren
- Hallsensoren oder sensorlose Kommutierung
- Verschiedene Wellen (Abgeflacht, gerändelt oder gerillt)
- kundenspezifische Prints erhältlich



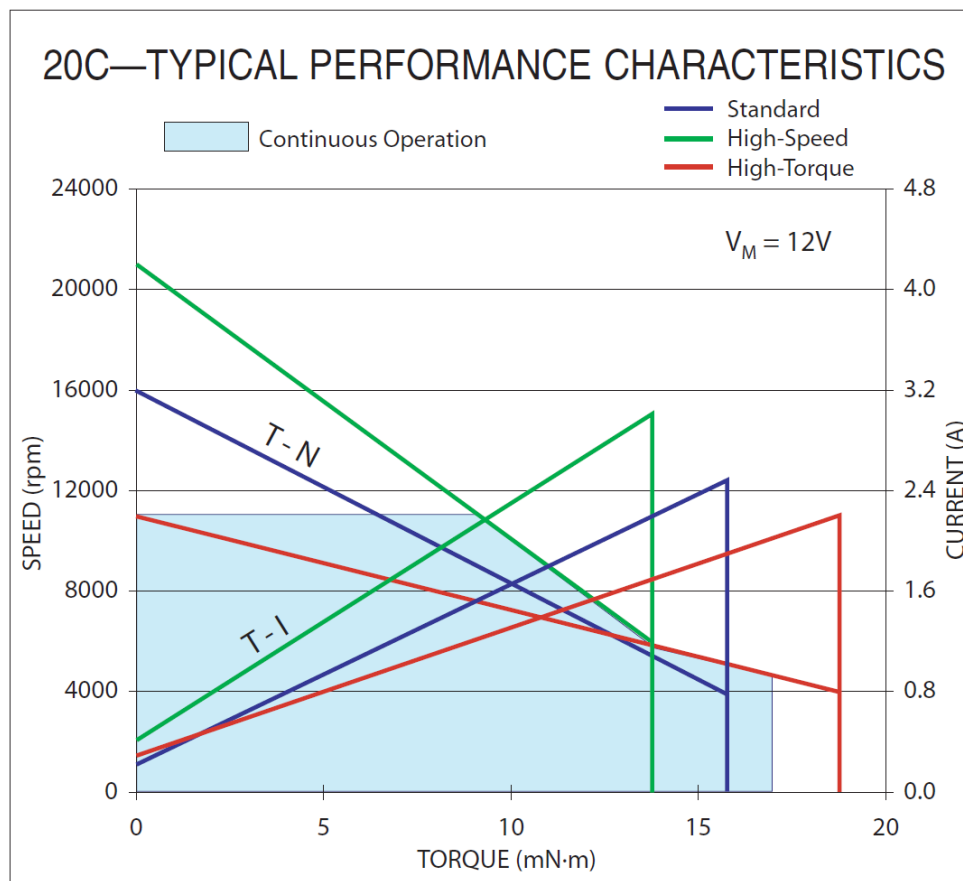
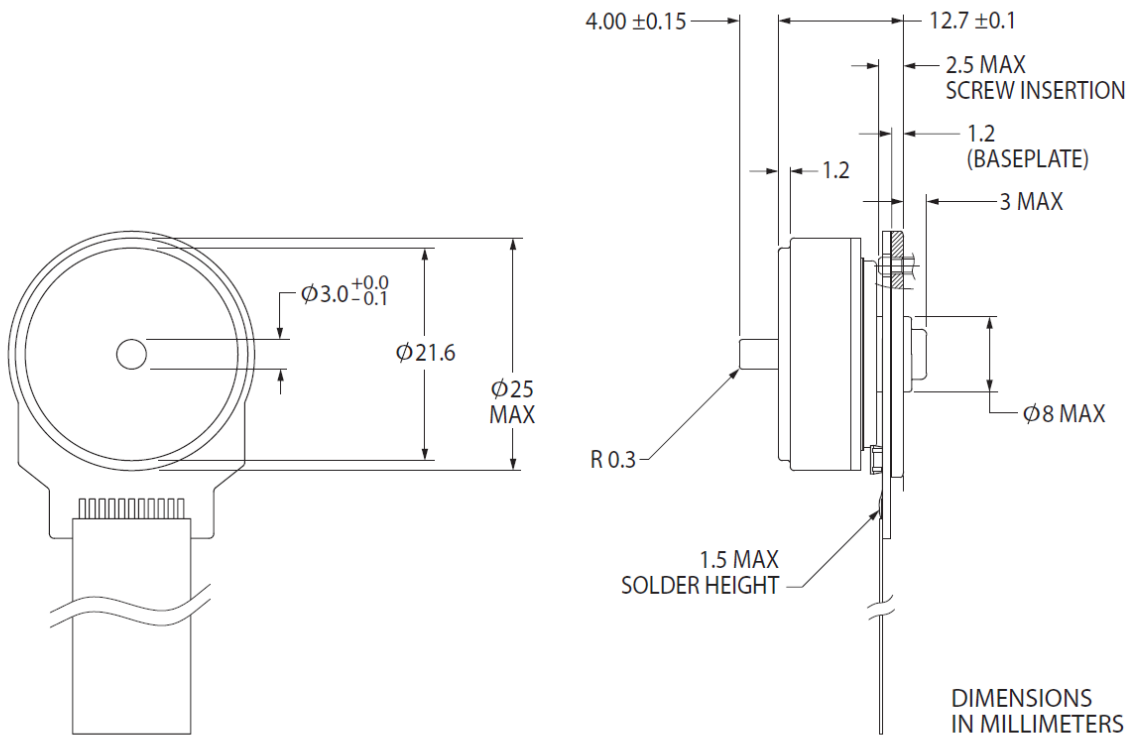
Technische Daten

Motor	Drehmoment- konstante [mNm/A]	Leerlauf- Drehzahl [rpm]	Drehrichtung CW or CCW	Betriebs- spannung		Leerlaufstrom [mA]	Geräusch- Pegel [dB]	Betriebs- Temperatur [°C]	Lebensdauer [h]
				Nominal [VDC]	Bereich [VDC]				
20C Typ1	5.2	21'000	CW or CCW	12	3.0 - 24	410	40	+5 ... +60	5000
20C Typ2	6.9	16'000	CW or CCW	12	3.0 - 24	220	35	+5 ... +60	5000
20C Typ3	9.9	11'000	CW or CCW	12	3.0 - 24	290	32	+5 ... +60	5000
20N Typ 1	7.3	16'000	CW or CCW	12	4.5 - 24	270	35	+5 ... +60	3000
20N Typ 2	10	12'000	CW or CCW	12	4.5 - 24	210	32	+5 ... +60	3000
20N Typ 3	13	10'000	CW or CCW	12	4.5 - 24	150	30	+5 ... +60	3000
20N Typ 4	22	5'300	CW or CCW	12	4.5 - 24	75	29	+5 ... +60	5000
20N Typ 5	40	3'000	CW or CCW	12	4.5 - 24	50	25	+5 ... +60	5000
24C Typ 1	3.6	11'000	CW or CCW	5.0	3.0 - 24	220	34	+5 ... +60	3000
24C Typ 2	4.8	8'700	CW or CCW	5.0	3.0 - 24	140	32	+5 ... +60	3000
24C Typ 3	6.5	6'400	CW or CCW	5.0	3.0 - 24	80	30	+5 ... +60	3000

20C - Sensorless

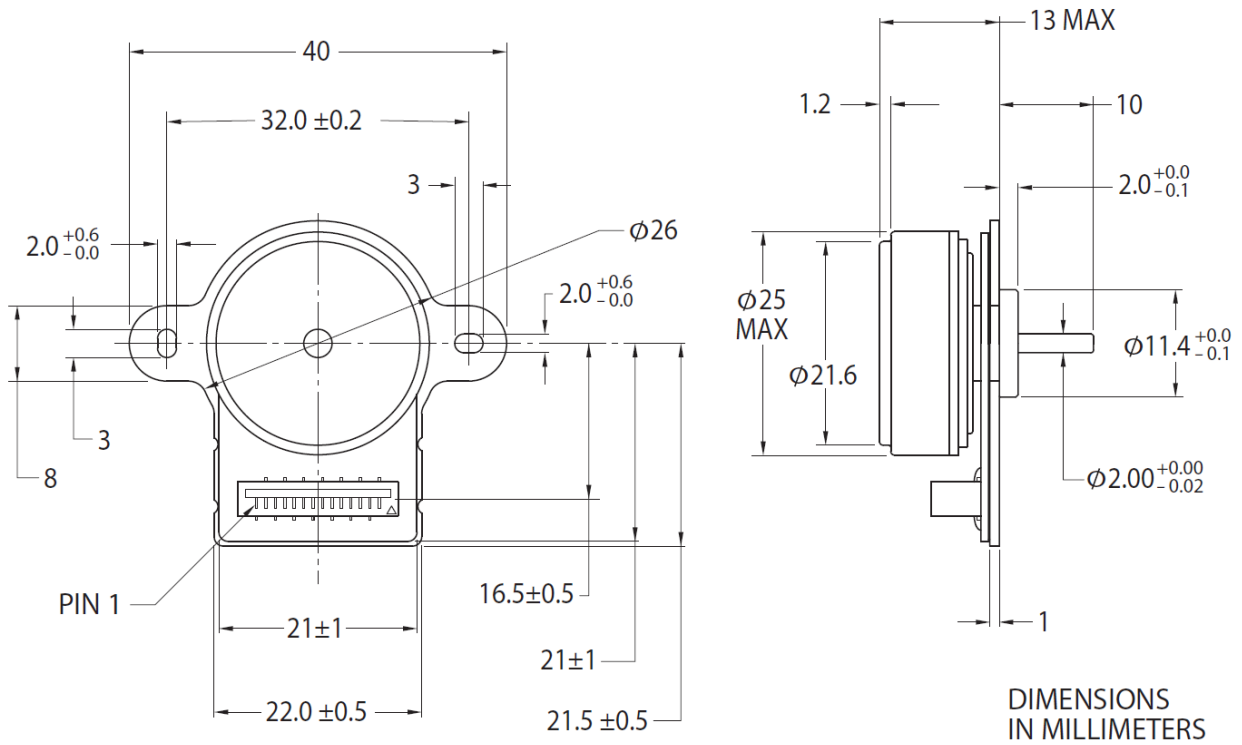


20C – mit Hallensoren



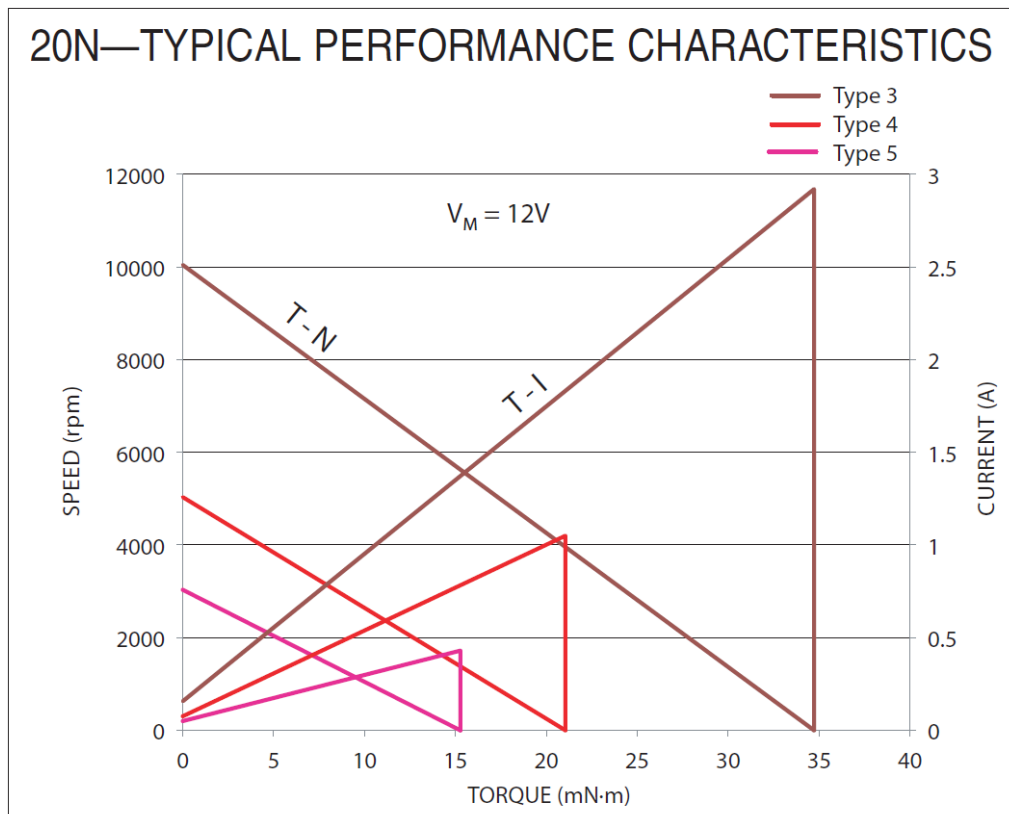
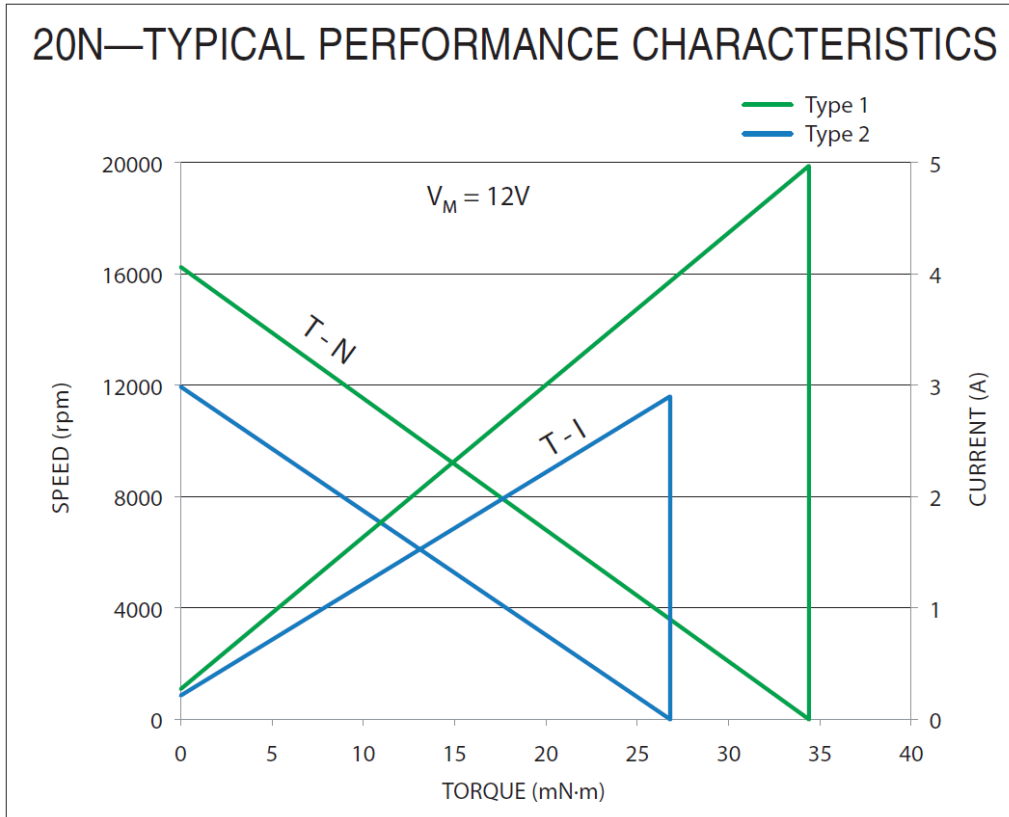


20N



Pin-Out

	— Hall Effect Sensors —							— Motor Windings —						
20N Pin	1	2	3	4	5	6	7	8	9	10	11	12	13	14
Connect	-C3	+C3	+VH	-VH	+C2	-C2	+C1	-C1	W1	W1	W2	W2	W3	W3



24C

