

## Kondensatormotoren (Einphasen-Wechselstrommotoren)

Diese Kondensatormotoren eignen sich besonders für Antriebe, die direkt aus dem 230VAC Netz versorgt werden. Es stehen 2-, 4- und 8-polige Motoren zur Verfügung, welche optional mit Getrieben ergänzt werden können. Durch Verwendung von speziell angefertigten Käfigläufermotoren wird ein sicheres Anlaufen der Motoren gewährleistet.

### Merkmale:

- Hohe Lebensdauer (bis 20.000 h, S1 Betrieb, wartungsfrei)
- Keine Funkenbildung im Motor
- Laufruhe
- Drehrichtungswechsel durch Vertauschen von zwei Leitungen
- Beidseitig kugellagert
- Gehäuse aus eloxiertem Aluminium
- Für FU-Betrieb oder direkt ab 230 VAC Netz (Betriebskondensator erforderlich)



### Optionen:

- Auslegung auf 110 VAC/60 Hz oder andere Spannungen /Frequenzen
- Wicklungsauslegung für Kurzzeitbetrieb mit höherer Leistung und Drehmomentwerten
- Schutzart bis zu IP65 (Klemmkasten und Verschraubungen)
- Anpassungen wie Wellenabgang, Flansch, Steckerkonfektion, Klemmkasten
- Anbau von Tacho, Resolver, Absolut- oder Inkrementaldrehgeber, Bremse

### Spezifikationen:

Typ	Durchmesser [mm]	Länge L [mm]	Spannung [VDC]	Nenn Drehzahl [1/min]	Nennmoment [Ncm]	Nennstrom [A]	Nennleistung [W]	Gewicht [kg]
E4240A	45	96	230	2500	1.7	0.69	4.5	0.57
E5040A	55	96	230	2600	3.5	0.15	10	0.77
E5060A	55	116	230	2600	5.0	0.17	13	1.06
E5040B	55	96	230	1200	2.4	0.70	3.0	0.77
E5060B	55	116	230	1200	3.4	0.11	4.2	1.06
E6540A	70	96	230	2650	7.5	0.17	20	1.27
E6560A	70	116	230	2650	8.5	0.23	24	1.78
E6540B	70	96	230	1250	7.0	0.14	9.0	1.27
E6560B	70	116	230	1250	9.0	0.17	12	1.78
E8040A	85	96	230	2700	12	0.24	34	2.0
E8060A	85	116	230	2700	18	0.35	51	2.6
E8080A	85	136	230	2700	27	0.50	77	3.5
E8040B	85	96	230	1320	18	0.235	25	2.0
E8060B	85	116	230	1320	25	0.34	35	2.6
E8080B	85	136	230	1300	30	0.4	41	3.5
E9045A	95	122	230	2700	25	0.72	70	2.9
E9060A	95	137	230	2700	32	0.96	90	3.7
E9045B	95	122	230	1300	28	0.51	38	2.9
E9060B	95	137	230	1300	36	0.67	49	3.7
E9080B	95	157	230	1300	55	0.85	75	4.5

A = 2-polig

B = 4-polig

D = 8-polig (optional)

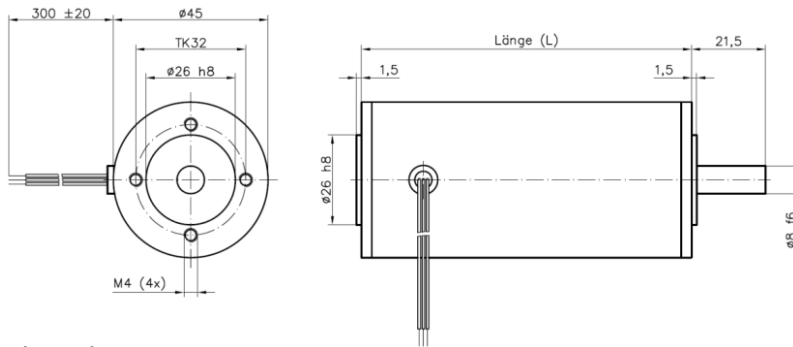
Standard-Anschlussspannung ist 230VAC 50Hz, alle Motoren sind auch für Sonderspannungs-Anwendungen lieferbar.

## Antrimon Group AG

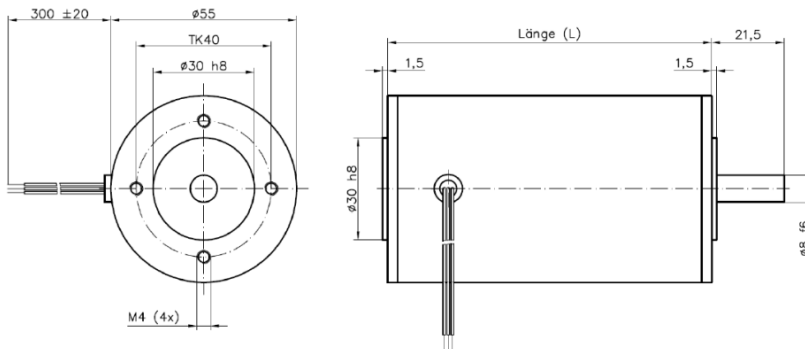
Gotthardstrasse 3, 5630 Muri AG, Schweiz  
Tel +41 58 330 26 00 | Fax +41 58 330 27 99  
info@antrimon.com | www.antrimon.com

# antrimon

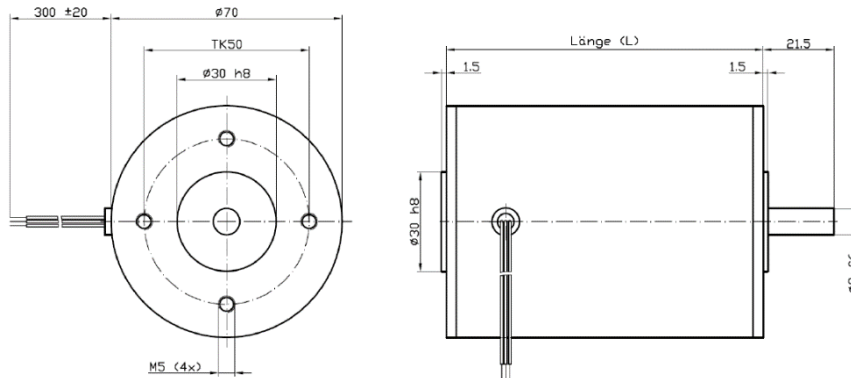
### Dimensionen E42:



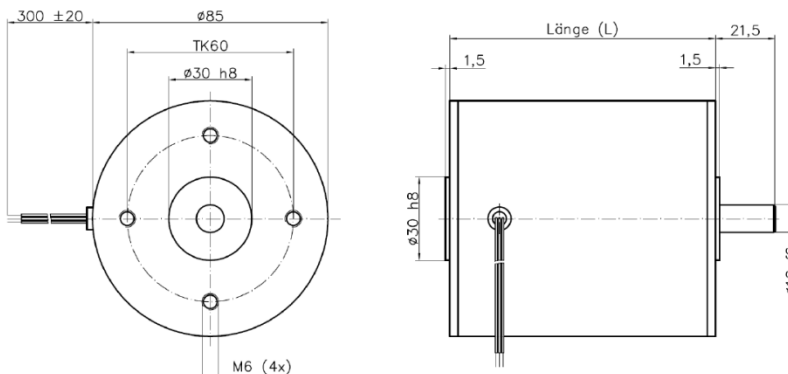
### Dimensionen E50:



### Dimensionen E65:



### Dimensionen E80:



### Getriebekombination

#### Planetengetriebe

PI32	i=4...308
PI42	i=4...308
PH42	i=4...216
PI52	i=4...308

#### Schneckengetriebe

SN12	i=7...50
SN17	i=2...75
WD25	i=5...50
WD31	i=5...75
WR31	i=5...75
SN31	i=2...90

#### Planetengetriebe

PI52	i=4...308
PI62	i=4...308
PH62	i=4...256

#### Schneckengetriebe

WD25	i=5...50
SN17	i=2...75
WD31	i=5...75
WR31	i=5...75
SN31	i=2...90
WD33	i=5...75

#### Planetengetriebe

PI62	i=4...308
PH62	i=4...256
PI81	i=4...308
PH85	i=4...181

#### Schneckengetriebe

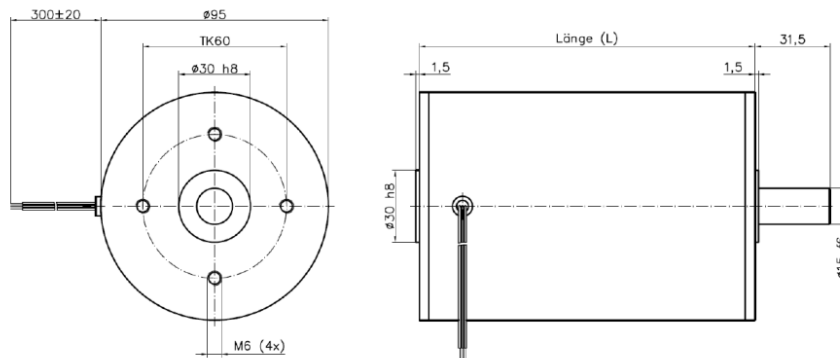
WD31	i=5...75
WR31	i=5...75
SN31	i=2...90
WD33	i=5...75

## Antrimon Group AG

Gotthardstrasse 3, 5630 Muri AG, Schweiz  
Tel +41 58 330 26 00 | Fax +41 58 330 27 99  
info@antrimon.com | www.antrimon.com

# antrimon

### Dimensionen E90:



### Getriebekombination

#### Planetengetriebe

PI62  $i=4...308$

PH62  $i=4...256$

PI81  $i=4...308$

PH85  $i=4...181$

#### Schneckengetriebe

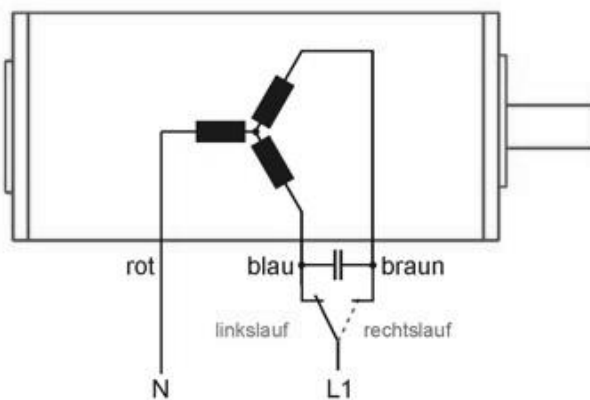
WD31  $i=5...75$

WR31  $i=5...75$

SN31  $i=2...90$

WD33  $i=5...75$

### Anschlussbelegung:



### Optionen:

- Optische Encoder IHP9
- Bremse FL-1 (E42)
- Bremse FL-2 (E50)
- Bremse FL-3 (E65)
- Bremse FL-4 (E80)
- Klemmkasten KL-C2