

Bürstenlose Gleichstrommotoren

Diese 3-Phasen bürstenlosen Gleichstrommotoren sind besonders für Anwendungen mit hoher Laufruhe und Lebensdauer geeignet. Die Baureihe kann neben der leistungsstarken Standardausführung auch mit kundenspezifischen Anpassungen (elektrisch und mechanisch) ausgeführt werden. Durch den Anbau eines Encoders können diese Motoren in Verbindung mit 4Q-Servoreglern als Servoantrieb eingesetzt werden.

Merkmale:

- Lebensdauer: bis 20.000 h, S1 Betrieb
- Rotorlageerfassung mit 3 Hallsensoren
- Beidseitig kugelgelagert
- Permanentmagnet (NdFeB)
- Gehäuse aus eloxiertem Aluminium
- Für den Betrieb mit externer Regelelektronik



Optionen:

- Auch mit Nennspannung 12 und 48 VDC verfügbar
- Wicklungsauslegung für Kurzzeitbetrieb mit höherer Leistung möglich
- Schutzart bis zu IP65 (Klemmkasten und Verschraubungen)
- Anpassungen wie Wellenabgang, Flansch, Steckerkonfektion, Klemmkasten
- Anbau von Tacho, Resolver, Absolut- oder Inkrementaldrehgeber, Bremse
- Auch mit integrierter Regelelektronik lieferbar (Motor EM42...EM80)

Spezifikationen:

Typ	Durchmesser [mm]	Länge L [mm]	Spannung [VDC]	Nenn Drehzahl [1/min]	Nennmoment [Ncm]	Nennstrom [A]	Nennleistung [W]	Gewicht [kg]
BL4210B	45	69	24	3000	3	0,60	9,4	0.38
BL4220B	45	79	24	3000	6	1,13	16	0.44
BL4240B	45	99	24	3000	10	1,87	31	0.57
BL4260B	45	119	24	3000	15	2,95	47	0.70
BL4240C	45	119	24	3000	21	3,33	66	0.70
BL5020B	55	79	24	3000	9	2.00	28	0.50
BL5040B	55	99	24	3000	18	3.25	56	0.77
BL5060B	55	119	24	3000	23	4.04	72	1.06
BL6520B	70	79	24	3000	12	2.30	37	1.10
BL6540B	70	99	24	3000	25	4.35	78	1.40
BL6560B	70	119	24	3000	37	6.25	116	1.80
BL6560C	70	119	24	3000	70	10.10	220	1.80
BL6580C	70	139	24	3000	90	12.90	283	2.20
BL8020B	85	79	24	3000	20	3.70	63	1.50
BL8040B	85	99	24	3000	38	6.50	120	2.00
BL8060B	85	119	24	3000	60	9.90	188	2.60
BL8080B	85	139	24	3000	80	12.00	250	3.10
BL8080D	85	139	24	3000	100	14.40	314	3.10
BL14030D	140 x 140	auf Anfrage	24	3000	200	31.80	628	auf Anfrage
BL14060D	140 x 140	auf Anfrage	24	3000	400	63.60	1250	auf Anfrage
BL14090D	140 x 140	auf Anfrage	24	3000	600	95.40	1880	auf Anfrage

A = 2-poliger Neodym Magnet

B = 4-poliger Neodym Magnet

C = 6-poliger Neodym Magnet

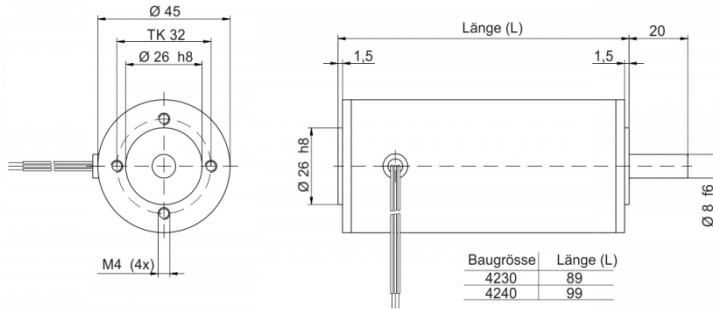
D = 8-poliger Neodym Magnet

Antrimon Group AG

Gotthardstrasse 3, 5630 Muri AG, Schweiz
 Tel +41 58 330 26 00 | Fax +41 58 330 27 99
 info@antrimon.com | www.antrimon.com



Dimensionen BL42:



Getriebekombination

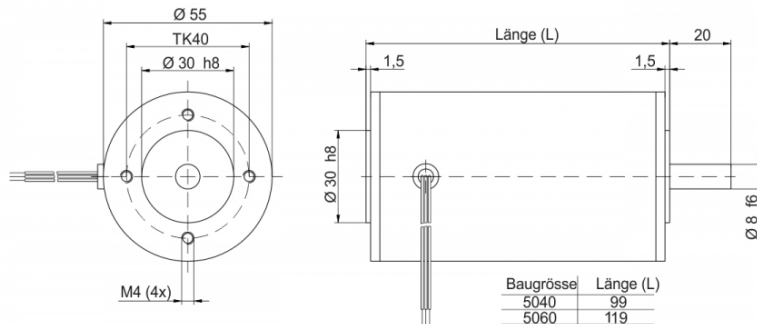
Planetengetriebe

- PI32 i=4...308
- PI42 i=4...308
- PH42 i=4...216
- PI52 i=4...308

Schneckengetriebe

- WD25 i=5...50
- SN12 i=7...50
- SN17 i=2...75

Dimensionen BL50:



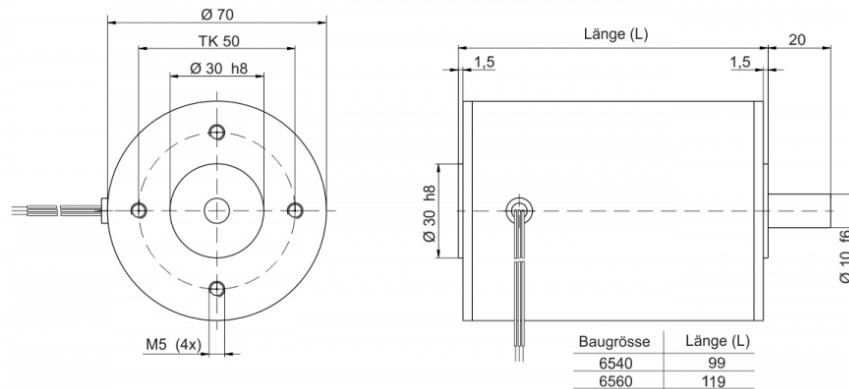
Planetengetriebe

- PI42 i=4...308
- PH42 i=4...216
- PI52 i=4...308

Schneckengetriebe

- WD25 i=5...50
- SN12 i=7...50
- SN17 i=2...75

Dimensionen BL65:



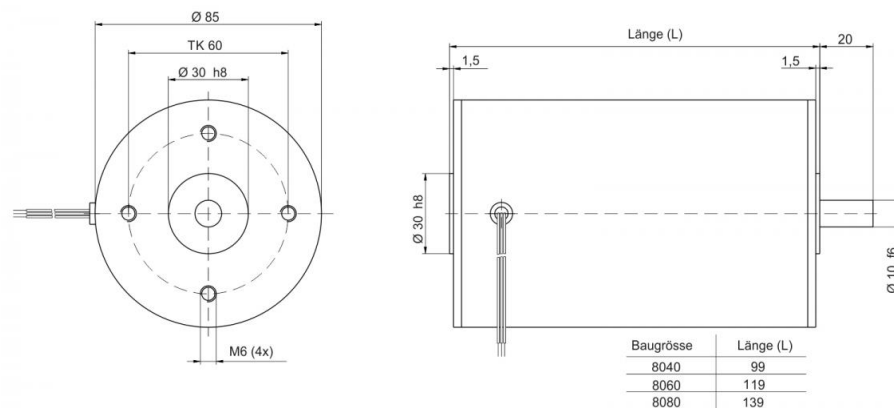
Planetengetriebe

- PI52 i=4...308
- PI62 i=4...308
- PH62 i=4...256

Schneckengetriebe

- WD25 i=5...50
- SN17 i=2...75
- WD31 i=5...75
- WR31 i=5...75
- SN31 i=2...90
- WD33 i=5...75

Dimensionen BL80:



Planetengetriebe

- PI62 i=4...308
- PH62 i=4...256
- PI81 i=4...308
- PH85 i=4...181

Schneckengetriebe

- WD31 i=5...75
- WR31 i=5...75
- SN31 i=2...90
- WD33 i=5...75

Antrimon Group AG

Gotthardstrasse 3, 5630 Muri AG, Schweiz
Tel +41 58 330 26 00 | Fax +41 58 330 27 99
info@antrimon.com | www.antrimon.com

antrimon**Anschlussbelegung:**

Power	
rot	Motorwicklung A
braun	Motorwicklung B
blau	Motorwicklung C

Hallsensoren			
rot	+V _c	Versorgungsspannung	+5...24 VDC
blau	GND	Masse	
grün	Hall-Sensor A	Open-Kollektor-Ausgang	max. 50 mA / 100 mW
gelb	Hall-Sensor B	Open-Kollektor-Ausgang	max. 50 mA / 100 mW
weiss	Hall-Sensor C	Open-Kollektor-Ausgang	max. 50 mA / 100 mW

Optionen:

- Optische Encoder IHP9
- Bremse FL-1 (BL42)
- Bremse FL-2 (BL50)
- Bremse FL-3 (BL 65)
- Bremse FL-4 (BL 80)
- Verschiedene Stecker SVA-SVE oder SVE-SVE2
- Klemmkasten KL-A2 für BL42
- Klemmkasten KL-C2 ab BL50
- Integrierte Regelelektronik (Motoren EM42...EM80)