

## BLDC Motoren mit integrierter Elektronik

Diese 3-Phasen bürstenlosen Gleichstrommotoren mit integrierter 1Q-Elektronik sind besonders für Anwendungen mit hoher Laufruhe und Lebensdauer geeignet. Funktionalitäten wie Drehrichtungswechsel, Drehzahlregelung und Sanftanlauf deckt die Elektronik ab und sorgt für einfache Inbetriebnahme bei minimalem Verdrahtungsaufwand.

### Merkmale:

- Integrierte 1-Q Regelelektronik
- Drehrichtungswechsel (auch aus vollem Lauf)
- Drehzahlregelung über Sollwerteingang (0-10 VDC)
- Strombegrenzung
- Hochlauframpe
- Freigabeanschluss
- Kurzschlussbremse
- Fehlererkennung (Strombegrenzung, Unterspannung)
- Regelbereich 30:1 (Standard: 100 – 3000 U/min)



### Optionen:

- Klemmkasten mit Zusatzfunktionen und internen Potentiometer
- Wicklungsauslegung für Kurzzeitbetrieb mit höherer Leistung möglich
- Schutzart bis zu IP65 (Klemmkasten und Verschraubungen)
- Anpassungen wie Wellenabgang, Flansch, Steckerkonfektion, Klemmkasten
- Anbau von Tacho, Resolver, Absolut- oder Inkrementaldrehgeber, Bremse

### Spezifikationen:

Typ	Durchmesser [mm]	Länge L [mm]	Spannung [VDC]	Nenn Drehzahl [1/min]	Nennmoment [Ncm]	Nennstrom [A]	Nennleistung [W]	Gewicht [kg]
EM4210B	45	113	24	3000	3	0,60	9,4	0,60
EM4220B	45	123	24	3000	6	1,13	16	0,67
EM4240B	45	143	24	3000	10	1,87	31	0,74
EM4260B	45	163	24	3000	15	2,95	47	0,93
EM5020B	55	124	24	3000	9	2,00	28	0,68
EM5040B	55	144	24	3000	18	3,25	56	0,97
EM5060B	55	164	24	3000	23	4,04	72	1,26
EM6520B	70	124	24	3000	12	2,30	37	1,20
EM6540B	70	144	24	3000	25	4,35	78	1,60
EM6560B	70	164	24	3000	37	6,25	116	2,05
EM8020B	85	124	24	3000	20	3,70	63	1,70
EM8040B	85	144	24	3000	38	6,50	120	2,20
EM8060B	85	164	24	3000	60	9,90	188	2,80
EM8080B	85	184	24	3000	80	12,0	250	3,30

B = 4-poliger Neodym Magnet

C = 6-poliger Neodym Magnet (optional bei EM42 & EC60)

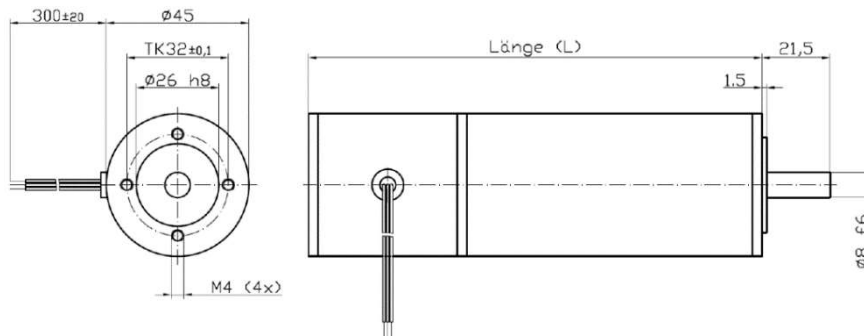
D = 8-poliger Neodym Magnet (optional bei EM80)

## Antrimon Group AG

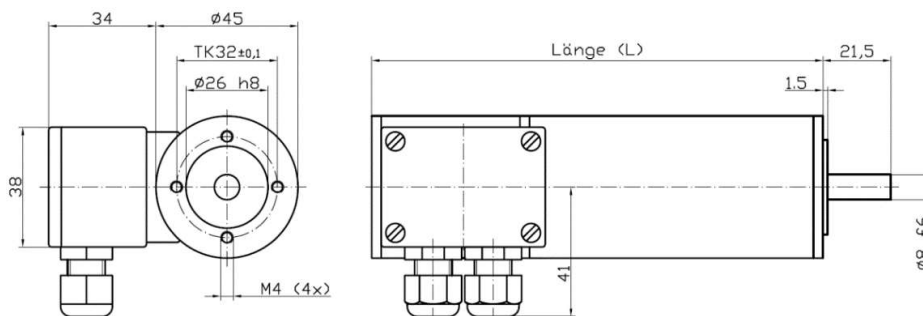
Gotthardstrasse 3, 5630 Muri AG, Schweiz  
Tel +41 58 330 26 00 | Fax +41 58 330 27 99  
info@antrimon.com | www.antrimon.com

# antrimon

### Dimensionen EM42:

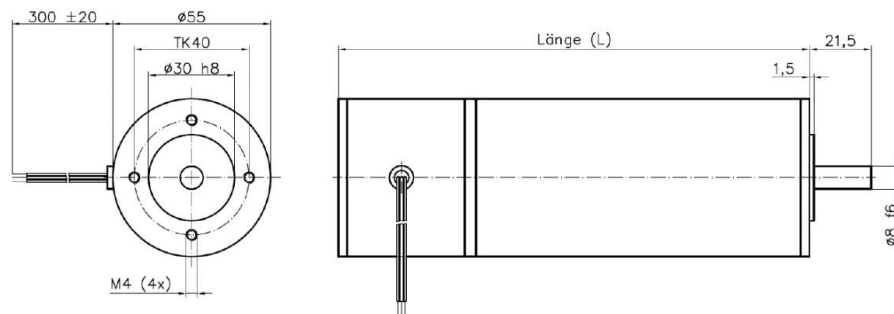


Version mit losen Litzen

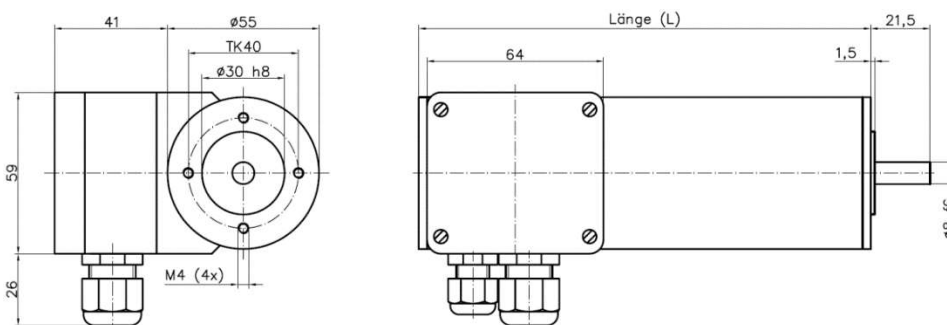


Version mit Klemmkasten KL-A2

### Dimensionen EM50:



Version mit losen Litzen



Version mit Klemmkasten KL-C2

### Getriebekombination

#### Planetengetriebe

PI42 i=4...308

PH42 i=4...216

PI52 i=4...308

#### Schneckengetriebe

WD25 i=5...50

SN17 i=2...75

WD31 i=5...75

WR31 i=5...75

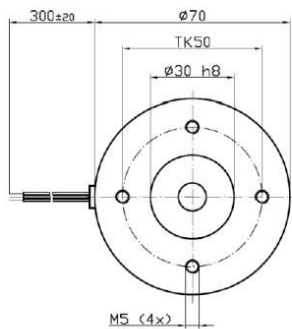
SN31 i=2...90

## Antrimon Group AG

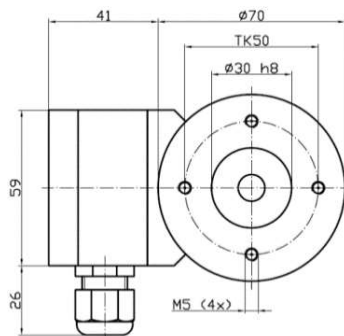
Gotthardstrasse 3, 5630 Muri AG, Schweiz  
Tel +41 58 330 26 00 | Fax +41 58 330 27 99  
info@antrimon.com | www.antrimon.com

# antrimon

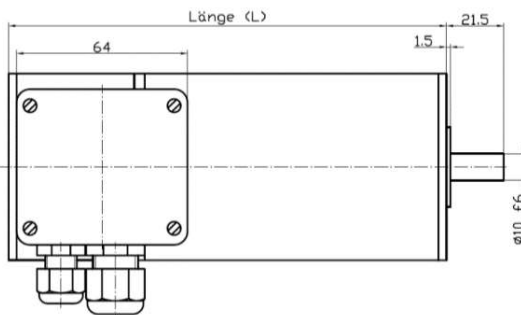
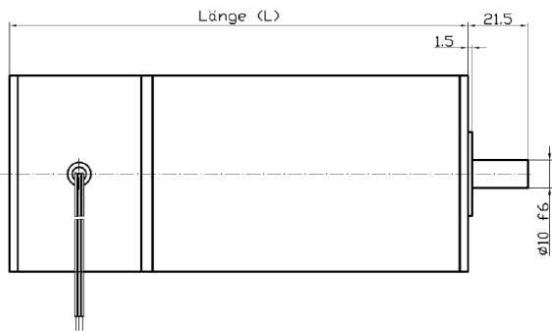
### Dimensionen EM65:



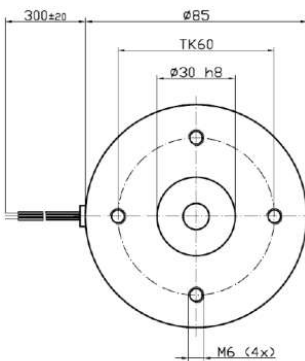
Version mit losen Litzen



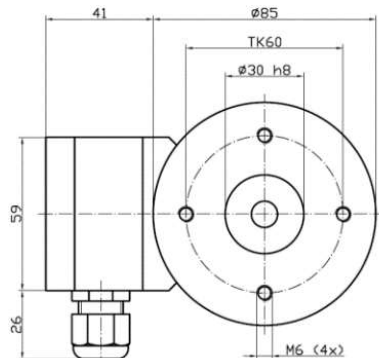
Version mit Klemmkasten KL-C2



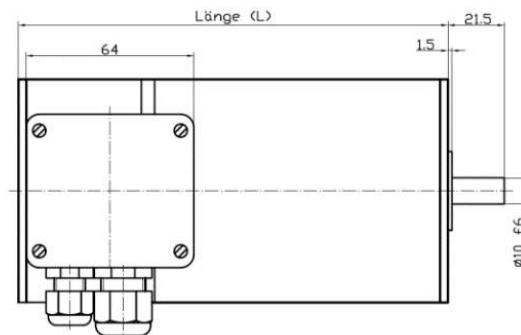
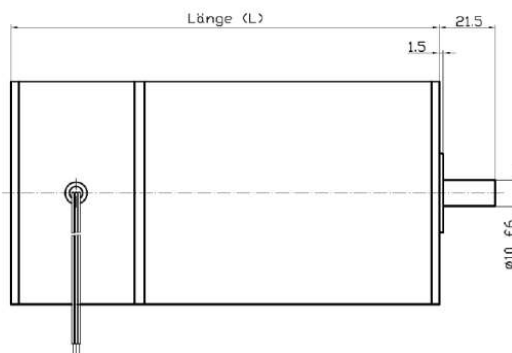
### Dimensionen EM80:



Version mit losen Litzen



Version mit Klemmkasten KL-C2



### Getriebekombination

#### Planetengetriebe

PI52  $i=4...308$

PI62  $i=4...308$

PH62  $i=4...256$

#### Schneckengetriebe

WD25  $i=5...50$

SN17  $i=2...75$

WD31  $i=5...75$

WR31  $i=5...75$

SN31  $i=2...90$

WD33  $i=5...75$

#### Planetengetriebe

PI62  $i=4...308$

PH62  $i=4...256$

PI81  $i=4...308$

PH85  $i=4...181$

#### Schneckengetriebe

WD31  $i=5...75$

WR31  $i=5...75$

SN31  $i=2...90$

WD33  $i=5...75$

## Antrimon Group AG

Gotthardstrasse 3, 5630 Muri AG, Schweiz  
 Tel +41 58 330 26 00 | Fax +41 58 330 27 99  
 info@antrimon.com | www.antrimon.com

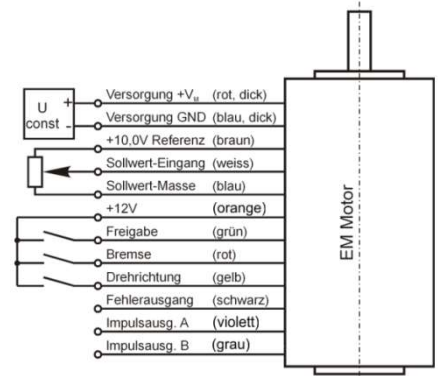


### Anschlussbelegung (mit losen Litzen):

Versorgungsleitungen (Querschnitt 0.5mm <sup>2</sup> oder 1.5mm <sup>2</sup> )		
rot	+VM	Versorgungsspannung gemäss Typenschild +10%
blau	Gnd	Motorwicklung C

Steuerleitungen (Querschnitt 0.14mm <sup>2</sup> )		
orange	+12.0 VDC	Hilfsspannung, Belastung: 100mA max.
braun	+10.0 VDC	Sollwert-Referenzspannung, Belastung 10mA max.
weiss	n-Soll	Drehzahl-Sollwerteingang 0-10 VDC
blau	Gnd	Sollwertmasse (Potential gleich wie Versorgungsmasse)
schwarz	Fehlerausgang	Anzeige Strombegrenzung / Unterspannung
violett	Impulsausgang A	2 Impulse pro Umdrehung (Motorwelle)
grau	Impulsausgang B	2 Impulse pro Umdrehung (Motorwelle), 120° Phasenversatz zu A
		Funktion bei „High“ (12-24 VDC)/„Low“-Pegel (<ca. 5 VDC)
grün	Freigabe	Freigabe des Antriebs aktiv / Keine Freigabe
rot	Bremse	Bremse deaktiviert, Antrieb bereit / Kurzschlussbremse aktiviert
gelb	Drehrichtung	Linkslauf / Rechtslauf

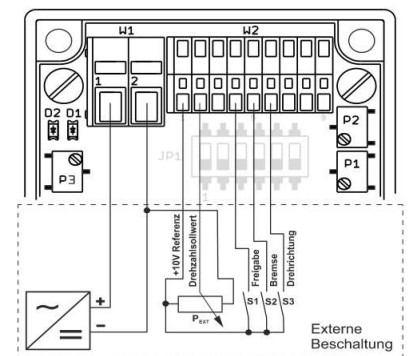
\* Für Details siehe Bedienungsanleitung



### Anschlussbelegung (mit Klemmkasten KL-A2):

	Bezeichnung	Funktion / Eigenschaft
D1	Grüne LED	Betriebsbereitschaft
D2	Rote LED	Strombegrenzung / Unterspannung
JP1	DIP-Schalter	Interne Steuerung / Einstellung der Motorfunktion
P1	Trimmer	Interne Drehzahl-Sollwertvorgabe
P2	Trimmer	Hochlauf-Rampenzeit
P3	Trimmer	Interne Strom-Sollwerterhöhung
W1	Klemmen	Spannungsversorgung
W2	Klemmen	Externe Steuerung / Einstellung der Motorfunktion

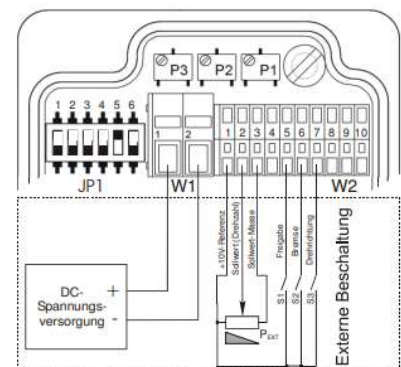
\* Für Details siehe Bedienungsanleitung



### Anschlussbelegung (mit Klemmkasten KL-C2):

	Bezeichnung	Funktion / Eigenschaft
D1	Grüne LED	Betriebsbereitschaft
D2	Rote LED	Strombegrenzung / Unterspannung
JP1	DIP-Schalter	Interne Steuerung / Einstellung der Motorfunktion
P1	Trimmer	Interne Drehzahl-Sollwertvorgabe
P2	Trimmer	Hochlauf-Rampenzeit
P3	Trimmer	Interne Strom-Sollwerterhöhung
W1	Klemmen	Spannungsversorgung
W2	Klemmen	Externe Steuerung / Einstellung der Motorfunktion

\* Für Details siehe Bedienungsanleitung



### Optionen:

- Optische Encoder IHP9
- Bremse FL-1 (EM42)
- Bremse FL-2 (EM50)
- Bremse FL-3 (EM65)
- Bremse FL-4 (EM80)
- Verschiedene Stecker SVA-SVE oder SVE-SVE2
- Klemmkasten KL-A2 für EM42
- Klemmkasten KL-C2 ab EM50