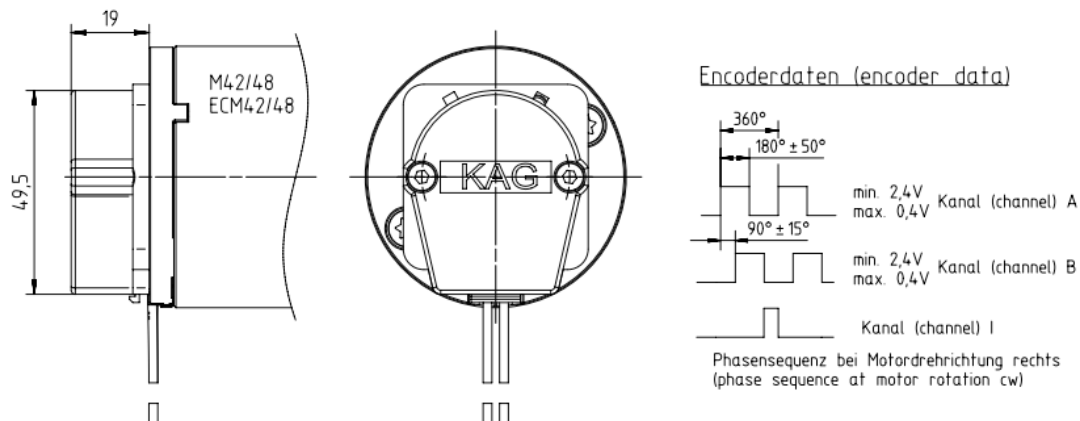


Optischer Encoder IGO x/3 Für Baureihen M42/M48/ECM42/ECM48

- Berührungslos und verschleißfrei arbeitender optischer Inkrementalgeber



Applikation auf Anfrage

Technische Daten

Impulszahlen pro Umdrehung und Kanal	[x]	100, 500 (weitere auf Anfrage)
Anzahl Kanäle		3
Versorgungsspannung	[V]	5 +/-10%
Stromaufnahme	[mA]	57 typ. (85 max.)
Ausgangsspannung / Output-voltage High-Level	[V]	min. 2,4 (IoH max. -200µA)
Ausgangsspannung / Output-voltage Low-Level	[V]	max. 0,4 (IoL = 3,86 mA)
Anstiegszeit	[ns]	180*
Abfallzeit	[ns]	49*
Temperaturbereich	[°C]	-40 - 100

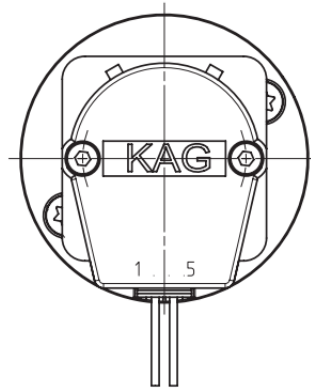
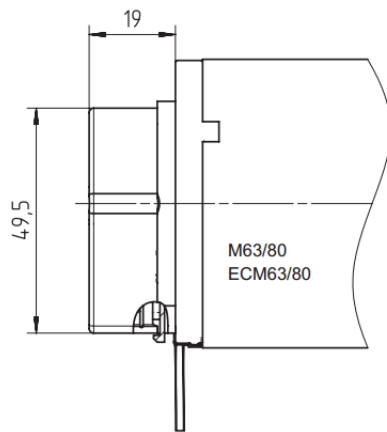
* CL = 25pF, RL = 2.7kOhm Pull-up

Stand: 25. August 2020 – Änderungen vorbehalten

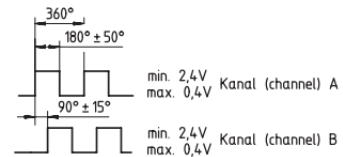
Optischer Encoder IGO x/3

Für Baureihen M63/M80/ECM63/ECM75

- Berührungslos und verschleißfrei arbeitender optischer Inkrementalgeber



Encoderdaten (encoder data)



Phasensequenz bei Motordrehrichtung rechts
(phase sequence at motor rotation cw)

1= GND	Stiftleiste für (plug connector for):
2= /	Molex Typ 5051
3= Kanal (channel) A	Kontakt (crimp) 2759
4= Vcc +5V	
5= Kanal (channel) B	

Applikation auf Anfrage

Technische Daten

Impulszahlen pro Umdrehung und Kanal	[x]	100, 500 (weitere auf Anfrage)
Anzahl Kanäle		3
Versorgungsspannung	[V]	5 +/-10%
Stromaufnahme	[mA]	57 typ. (85 max.)
Ausgangsspannung / Output-voltage High-Level	[V]	min. 2,4 (IoH max. -200µA)
Ausgangsspannung / Output-voltage Low-Level	[V]	max. 0,4 (IoL = 3,86 mA)
Anstiegszeit	[ns]	180*
Abfallzeit	[ns]	49*
Temperaturbereich	[°C]	-40 - 100

* CL = 25pF. RL = 2.7kOhm Pull-up

Stand: 25. August 2020 – Änderungen vorbehalten