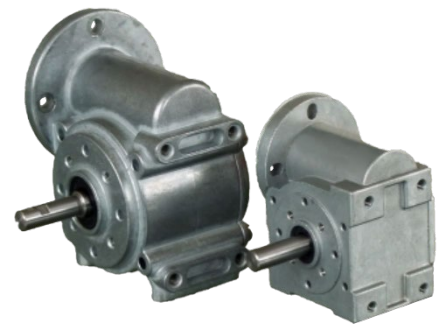


Schneckengetriebe WR

Schneckengetriebe überzeugen durch die ausserordentliche Belastbarkeit und Lebensdauer sowie die enorm vielfältigen Bauformen. Von Achsabstand 12 mm über 17 mm, 25 mm bis zu 31 mm sind zahlreiche Untersetzungsvarianten möglich.

Eigenschaften:

- Schnecke aus gehärtetem und geschliffenem Stahl
- Schneckenrad aus VL 22 (Cu, Zn, Al, Si, Mn-Legierung)
- Fettschmierung auf Lebensdauer wartungsfrei
- Schmiermittel: Hochwertiges Fließfett
- Hohe Lebensdauer
- empfohlene Eingangsdrehzahl bis 4500 1/min
- Selbsthemmung ab Untersetzung $i = 40$ (Diese kann u.U. durch Vibrationen aufgehoben werden.)



Sonderausführungen:

- Abtriebswellen mit Passfedern, Scheibenfeder, Abflachung, Innen- und Aussengewinde und Sonderlängen möglich.
- Auf Anfrage auch als Hohlwellen-Schneckengetriebe erhältlich
- Ausführungen ohne und mit Zentrierbund, auch mit verschiedenen Durchmessern lieferbar
- Anbauflansch und Wellenausgang links, rechts und beidseitig möglich
- Gewünschte Befestigungsbohrungen (Abtriebsseite, Fussseite, Stirnseite, Kopfseite und / oder gegenüber Abtriebsseite) bei Bestellung bitte angeben
- Andere Untersetzungen sind bis maximal $i = 100$ auf Anfrage möglich

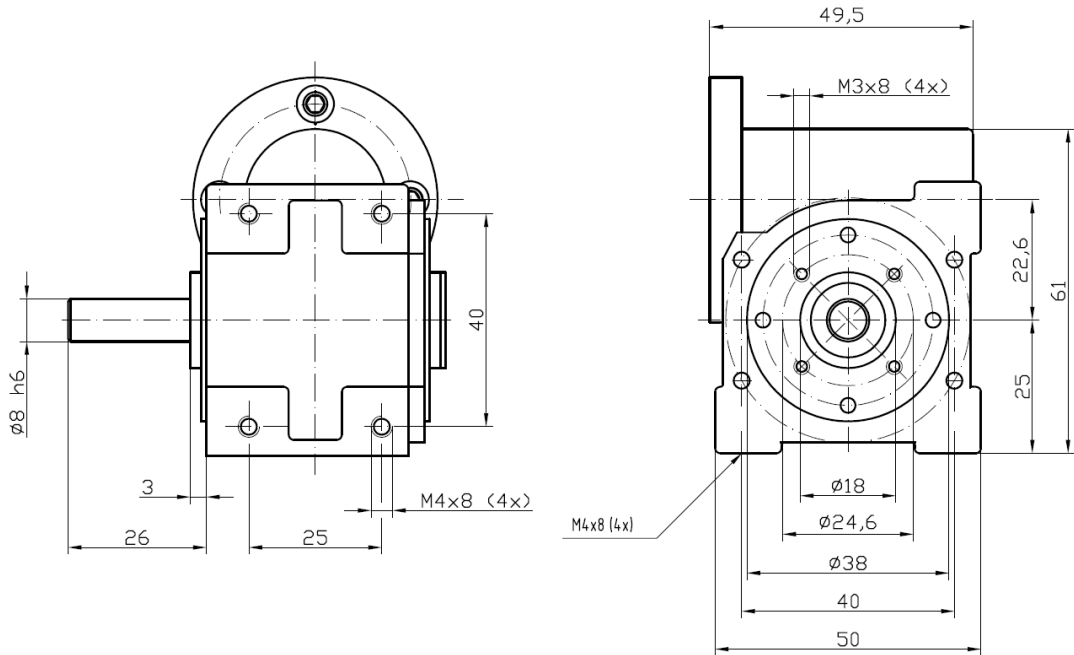
Spezifikationen:

Typ	Untersetzung [$i = x : 1$]	Mmax [Nm]	Wirkungsgrad [eta]	Typ	Untersetzung [$i = x : 1$]	Mmax [Nm]	Wirkungsgrad [eta]
WR23	3	2.6	0.65	WR31	2.5	5.3	0.70
	7	4.3	0.65		5	11	0.70
	10.5	4.1	0.60		7	12	0.65
	15	3.7	0.50		10	11	0.65
	21	4.1	0.35		12	15	0.65
	30	4.3	0.25		15	13	0.6
	40	4.7	0.25		18	12	0.55
	68	4.2	0.25		20	12	0.55
			24		11	0.45	
			30		12	0.40	
			38		14	0.40	
			50		11	0.30	
			55		13	0.35	
			75		8.8	0.25	
			100		8.9	0.25	

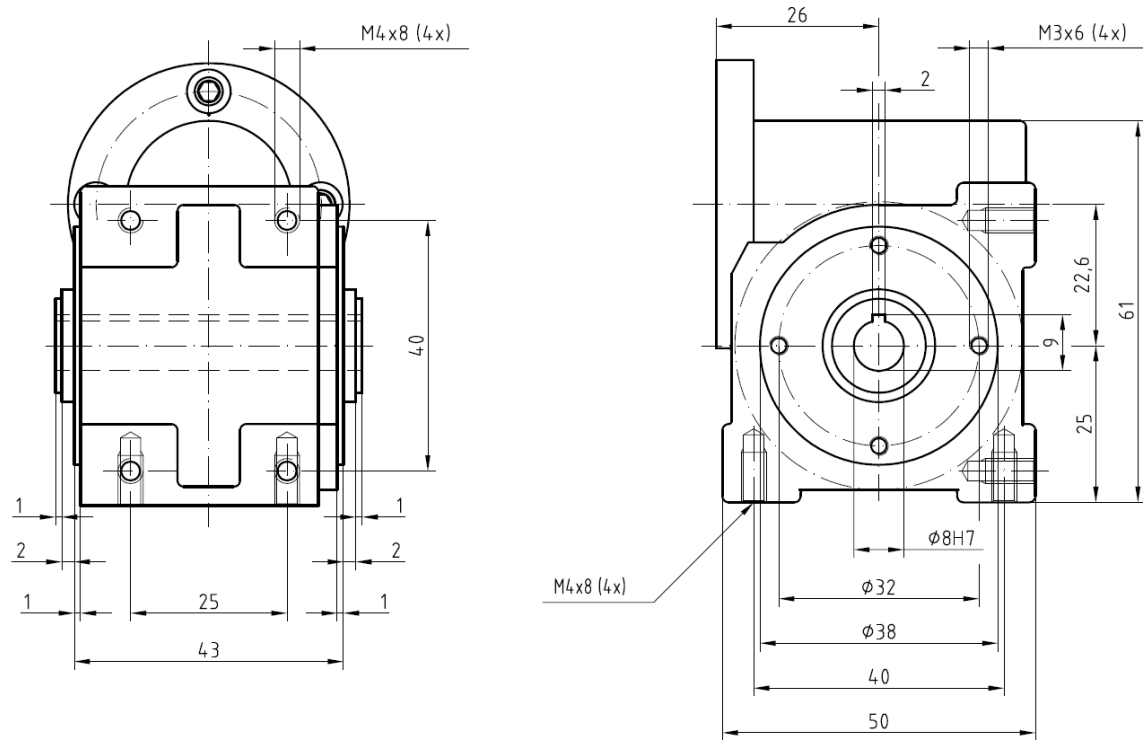
Baureihe WR

- Achsabstände 23 und 31 mm
- Untersetzungen 1:2.5 bis 1:100

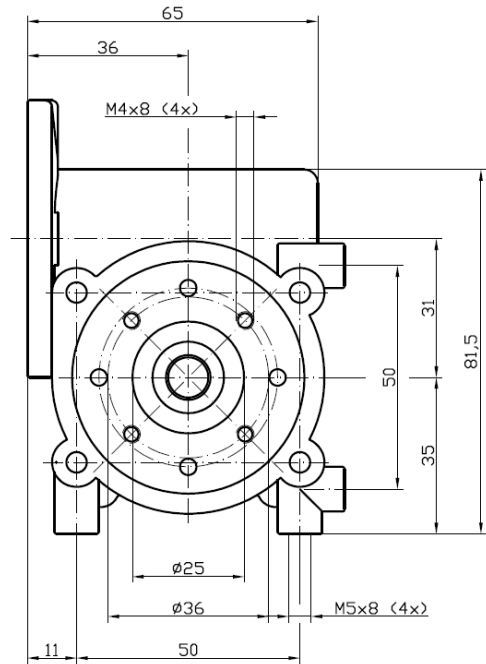
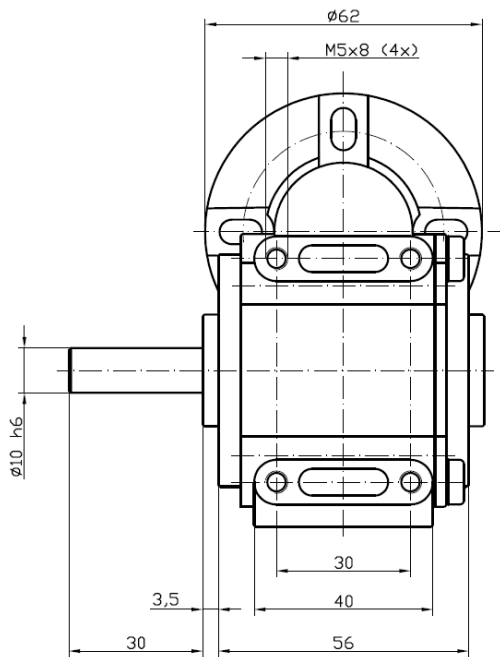
Dimensionen WR23:



Dimensionen WR23H (mit Hohlwelle):



Dimensionen WR31:



Dimensionen WR31 (mit Hohlwelle):

