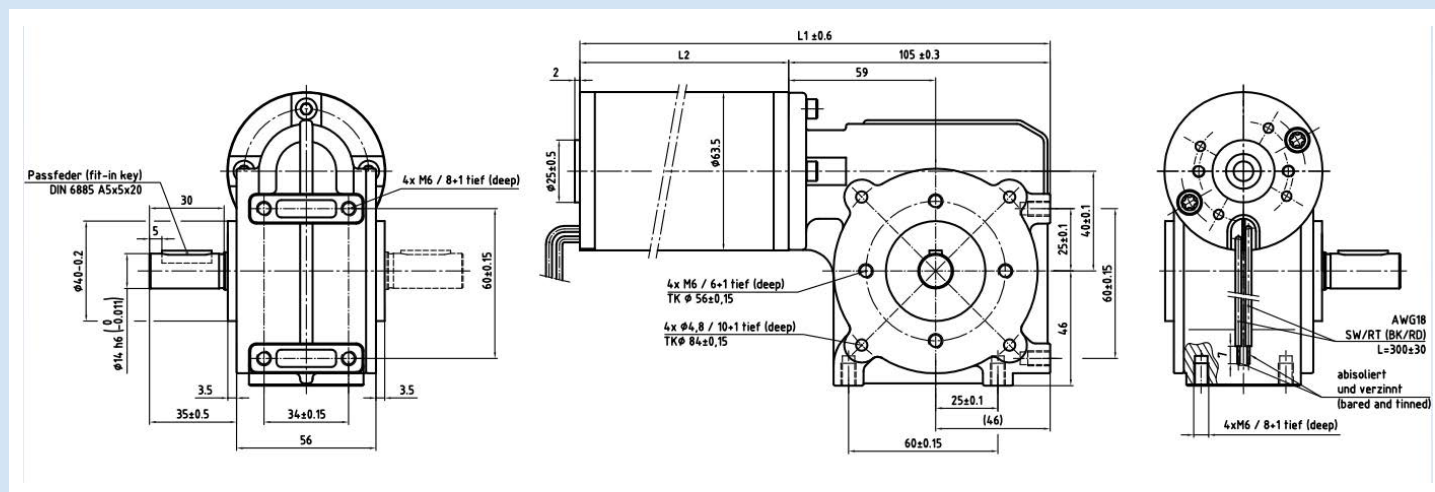


Motor M63 with worm gear SN40

- zinc die-cast gearhousing, hardened steel worm wheel, permanent grease lubrication, output with ball bearing, optional second shaft or output shaft left
- Other reductions, output shaft or connection cable on request



Gear reduction table M63xXX/I+ SN40

Application on request

Gear reduction	Efficiency of the gear	Speed at motor-speed 3000rpm	Nominal torque in S1-operation			
			M63x25/I L2 = 95 mm	M63x40/I L2 = 110 mm	M63x60/I L2 = 130 mm	
[i = x:1]	[%]	[1/min]	[Ncm]	[Ncm]	[Ncm] 12V	[Ncm] 12V
10	74	300	103,6	133,2	162,8	222
15	68	200	142,8	183,6	224,4	306
30	56	100	235,2	302,4	369,6	504
40	50	75	280	360	440	600
50	46	60	322	414	506	690
60	33	50	277	356,4	435,6	594

Gear reduction	Efficiency of the gear	Speed at motor-speed 3000rpm	Nominal torque in S3-operation			
			M63x25/I L2 = 95 mm	M63x40/I L2 = 110 mm	M63x60/I L2 = 130 mm	
[i = x:1]	[%]	[1/min]	[Ncm]	[Ncm]	[Ncm] 12V	[Ncm] 24V
10#	84	300	176,4	226,8	277,2	378
15#	76	200	240	308	376	513
30	60	100	378	486	594	810
40	54	75	453,6	583,2	712,8	972
50	50	60	525	675	825	1125
60	35	50	441	567	693	945

*) Motor have to be operated with current limitation

#) plastic design

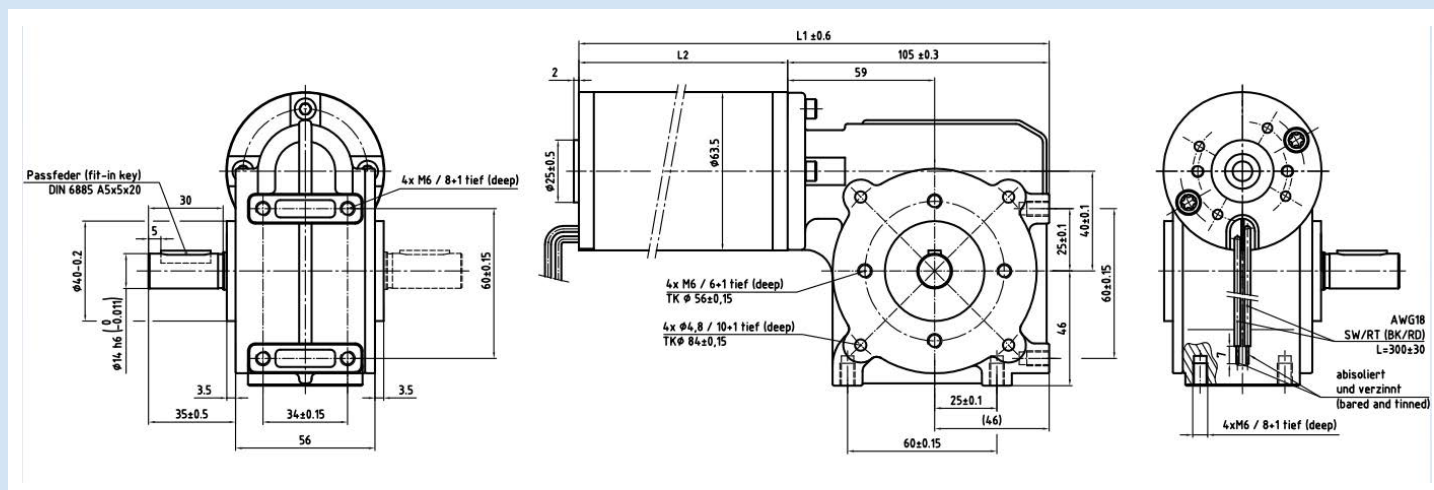
General gear data

Material worm wheel		Plastic	Brass
Maximum torque	[Ncm]	1200	2800
Permissible shaft load	[N] (axial / radial)	300 / 600	300 / 600
Gear length	[mm]	104,3	104,3

Stand: 20. Januar 2021 – changes reserved

Motor M63 mit Schneckengetriebe SN40

- Gehäuse aus Aluminium, Schnecke aus gehärtetem Stahl, Fettdauerschmierung, Abtrieb kugellagert, optional zweites Wellenende oder Abtriebswelle links
- andere Untersetzungen, Abtriebswellen oder Anschlussleitungen auf Anfrage



Untersetzungstabelle M63xXX/I+ SN40

Applikation auf Anfrage

Untersetzung	Wirkungsgrad Getriebe	Drehzahl bei Motordrehzahl 3000 1/min	Nenn Drehmoment im S1-Betrieb			
			M63x25/I L2 = 95 mm	M63x40/I L2 = 110 mm	M63x60/I L2 = 130 mm	
[i = x:1]	[%]	[1/min]	[Ncm]	[Ncm]	[Ncm] 12V	[Ncm] 12V
10	74	300	103,6	133,2	162,8	222
15	68	200	142,8	183,6	224,4	306
30	56	100	235,2	302,4	369,6	504
40	50	75	280	360	440	600
50	46	60	322	414	506	690
60	33	50	277	356,4	435,6	594

Untersetzung	Wirkungsgrad Getriebe	Drehzahl bei Motordrehzahl 3000 1/min	Nenn Drehmoment im S3-Betrieb			
			M63x25/I L2 = 95 mm	M63x40/I L2 = 110 mm	M63x60/I L2 = 130 mm	
[i = x:1]	[%]	[1/min]	[Ncm]	[Ncm]	[Ncm] 12V	[Ncm] 24V
10 [#]	84	300	176,4	226,8	277,2	378
15 [#]	80	200	252	324	396	540
30	60	100	378	486	594	810
40	54	75	453,6	583,2	712,8	972
50	50	60	525	675	825	1125
60	35	50	441	567	693	945

*) Motor muss mit Strombegrenzung betrieben werden

#) Kunststoffausführung

Allgemeine Getriebedaten

Material Schneckenrad		Kunststoff	Messing
Max. Drehmoment	[Ncm]	1200	2800
Zulässige Wellenbelastung	[N] (axial / radial)	300 / 600	300 / 600
Getriebelänge	[mm]	104,3	104,3

Stand: 9. Juni 2020 – Änderungen vorbehalten