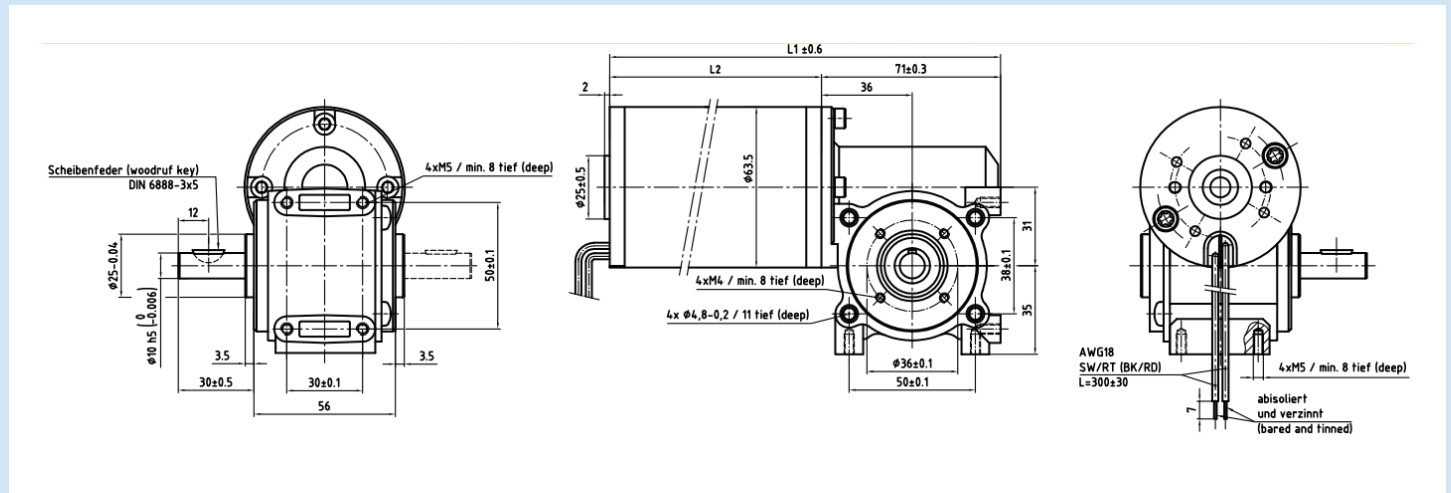


Motor M63 with worm gear SN31

- zinc die-cast gearhousing, hardened steel worm wheel, permanent grease lubrication, output with ball bearing, optional second shaft or output shaft left
- Other reductions, output shaft or connection cable on request



Gear reduction table M63xXX/I+ SN31

Application on request

Gear reduction	Efficiency of the gear	Speed at motor-speed 3000rpm	Nominal torque in S1-operation			
			M63x25/I L2 = 95 mm	M63x40/I L2 = 110 mm	M63x60/I L2 = 130 mm	
[i = x:1]	[%]	[1/min]	[Ncm]	[Ncm]	[Ncm] 12V	[Ncm] 24V
7	69	428,5	67,62	86,94	106,26	144,9
10	66	300	92,4	118,8	145,2	198
15	62	200	130,2	167,4	204,6	279
25	52	120	182	234	286	390
38	46	78,9	244,72	314,64	384,56	524,4
50	40	60	280	360	440	600

Gear reduction	Efficiency of the gear	Speed at motor-speed 3000rpm	Nominal torque in S3-operation			
			M63x25/I L2 = 95 mm	M63x40/I L2 = 110 mm	M63x60/I L2 = 130 mm	
[i = x:1]	[%]	[1/min]	[Ncm]	[Ncm]	[Ncm] 12V	[Ncm] 24V
7	78	428,5	114,66	147,42	180,18	245,7
10 [#]	79	300	165,9	213,3	260,7	355,5
15 [#]	77	200	242,55	311,85	381,15	519,75
25	58	120	304,5	391,5	478,5	652,5
38	50	78,9	399	513	627	855
50	44	60	462	594	726	990

*) Motor have to be operated with current limitation

#) plastic design

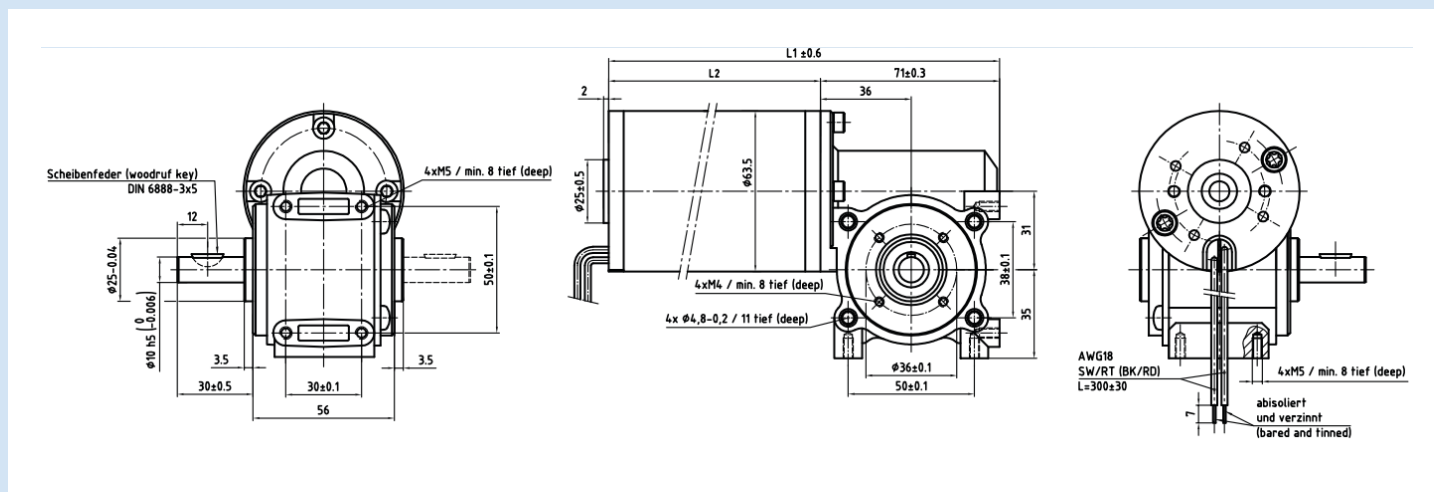
General gear data

Material worm wheel		Plastic	Brass
Maximum torque	[Ncm]	800	1200
Permissible shaft load	[N] (axial / radial)	200 / 500	200 / 500
Gear length	[mm]	71	71

Stand: 24. Juli 2020 – changes reserved

Motor M63 mit Schneckengetriebe SN31

- Gehäuse aus Zinkdruckguss, Schnecke aus gehärtetem Stahl, Fettdauerschmierung, Abtrieb kugelgelagert, optional zweites Wellenende oder Abtriebswelle links
- andere Untersetzungen, Abtriebswellen oder Anschlussleitungen auf Anfrage



Untersetzungstabelle M63xXX/I+ SN31

Applikation auf Anfrage

Untersetzung	Wirkungsgrad Getriebe	Drehzahl bei Motordrehzahl 3000 1/min	Nenn Drehmoment im S1-Betrieb			
			M63x25/I L2 = 95 mm	M63x40/I L2 = 110 mm	M63x60/I L2 = 130 mm	
[i = x:1]	[%]	[1/min]	[Ncm]	[Ncm]	[Ncm] 12V	[Ncm] 24V
7	69	428,5	67,62	86,94	106,26	144,9
10	66	300	92,4	118,8	145,2	198
15	62	200	130,2	167,4	204,6	279
25	52	120	182	234	286	390
38	46	78,9	244,72	314,64	384,56	524,4
50	40	60	280	360	440	600

Untersetzung	Wirkungsgrad Getriebe	Drehzahl bei Motordrehzahl 3000 1/min	Nenn Drehmoment im S3-Betrieb			
			M63x25/I L2 = 95 mm	M63x40/I L2 = 110 mm	M63x60/I L2 = 130 mm	
[i = x:1]	[%]	[1/min]	[Ncm]	[Ncm]	[Ncm] 12V	[Ncm] 24V
7	78	428,5	114,66	147,42	180,18	245,7
10 [#]	79	300	165,9	213,3	260,7	355,5
15 [#]	77	200	242,55	311,85	381,15	519,75
25	58	120	304,5	391,5	478,5	652,5
38	50	78,9	399	513	627	855
50	44	60	462	594	726	990

*) Motor muss mit Strombegrenzung betrieben werden

#) Kunststoffausführung

Allgemeine Getriebedaten

Material Schneckenrad		Kunststoff	Messing
Max. Drehmoment	[Ncm]	800	1200
Zulässige Wellenbelastung	[N] (axial / radial)	200 / 500	200 / 500
Getriebelänge	[mm]	71	71

Stand: 9. Juni 2020 – Änderungen vorbehalten