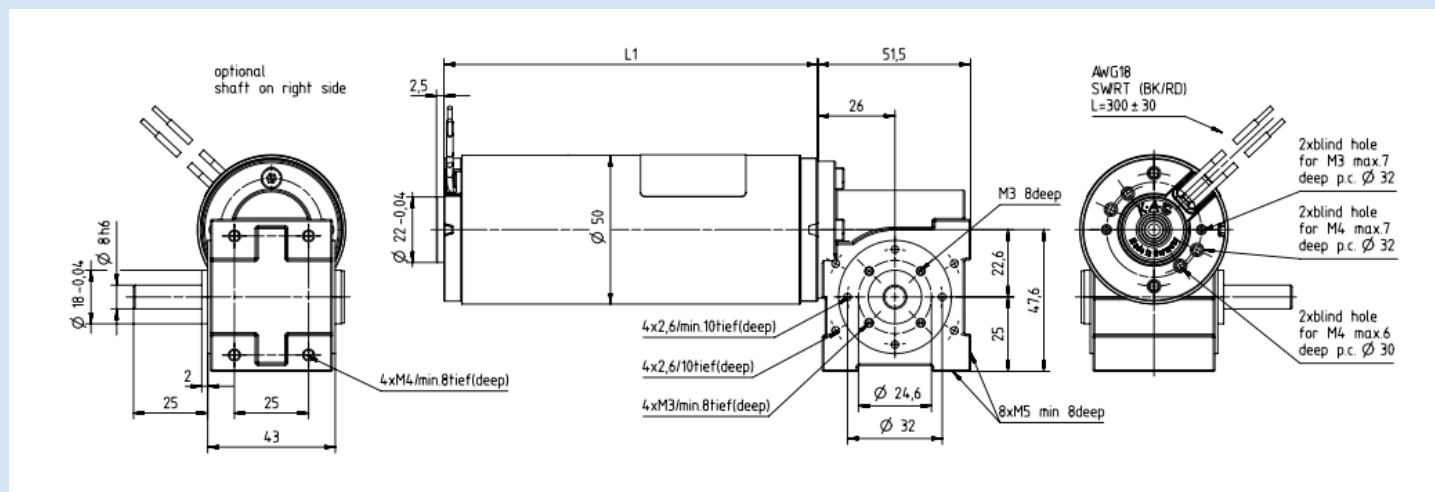


Motor M50 with worm gear SN22,6

- zinc die-cast gearhousing, hardened steel worm wheel, permanent grease lubrication, output with ball bearing, optional second shaft or output shaft left
- Other reductions, output shaft or connection cable on request



Gear reduction table M50xXX/I+ SN22,6

Application on request

Gear reduction	Efficiency of the gear	Speed at motor-speed 3000rpm	Nominal torque in S1-operation	
			M50x28/I L2 = 91 mm	M50x65/I L2 = 126 mm
[i = x:1]	[%]	[1/min]	[Ncm]	[Ncm]
7	71	428,5	54,67	89,46
15	56	200	92,4	151,2
30	39	100	128,7	210,6
40	34	75	143,6	244,9
68	33	44	246,84	403,92

Gear reduction	Efficiency of the gear	Speed at motor-speed 3000rpm	Nominal torque in S3-operation	
			M50x28/I L2 = 91 mm	M50x65/I L2 = 126 mm
[i = x:1]	[%]	[1/min]	[Ncm]	[Ncm]
7	78	428,5	90,09	147,52
15	66	200	163,35	267,3
30	50	100	247,5	405
40	42	75	277,2	403,6
68	38	44	426,36	500*

*) Motor have to be operated with current limitation

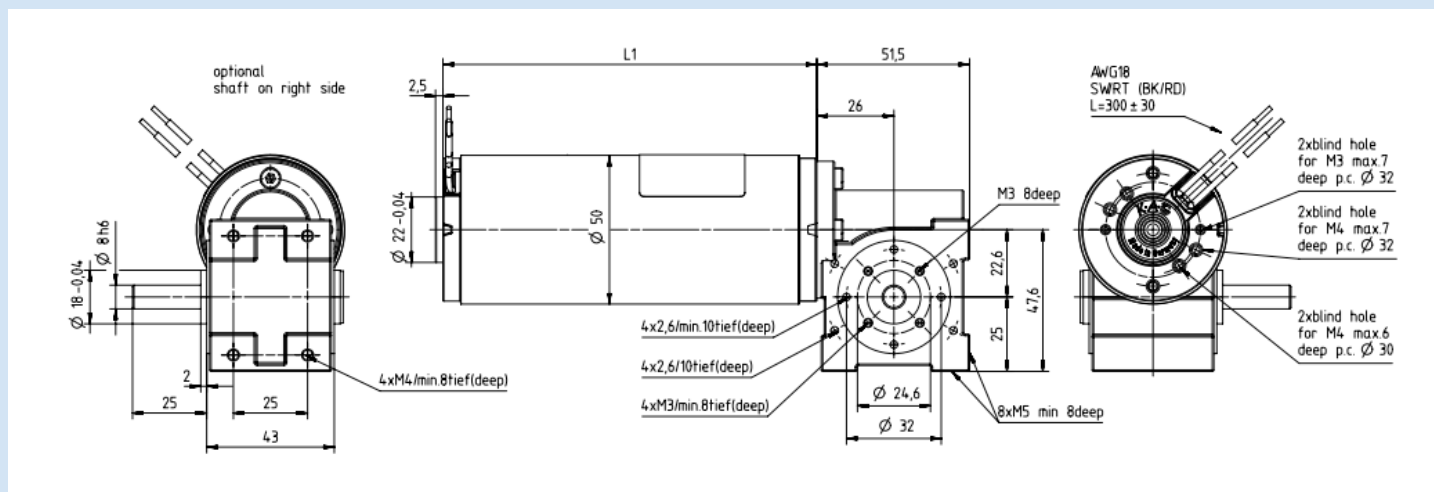
General gear data

Material worm wheel		Brass
Maximum torque	[Ncm]	500
Permissible shaft load	[N] (axial / radial)	40 / 40
Gear length	[mm]	51

Stand: 24. Juli 2020 – changes reserved

Motor M50 mit Schneckengetriebe SN22,6

- Gehäuse aus Zinkdruckguss, Schnecke aus gehärtetem Stahl, Fettdauerschmierung, Abtrieb kugellagert, optional zweites Wellenende oder Abtriebswelle links
- andere Untersetzungen, Abtriebswellen oder Anschlussleitungen auf Anfrage



Untersetzungstabelle M50xXX/I+ SN22,6

Applikation auf Anfrage

Untersetzung	Wirkungsgrad Getriebe	Drehzahl bei Motordrehzahl 3000 1/min	Nenn Drehmoment im S1-Betrieb	
			M50x28/I L2 = 91 mm	M50x65/I L2 = 126 mm
[i = x:1]	[%]	[1/min]	[Ncm]	[Ncm]
7	71	428,5	54,67	89,46
15	56	200	92,4	151,2
30	39	100	128,7	210,6
40	34	75	143,6	244,9
68	33	44	246,84	403,92

Untersetzung	Wirkungsgrad Getriebe	Drehzahl bei Motordrehzahl 3000 1/min	Nenn Drehmoment im S3-Betrieb	
			M50x28/I L2 = 91 mm	M50x65/I L2 = 126 mm
[i = x:1]	[%]	[1/min]	[Ncm]	[Ncm]
7	78	428,5	90,09	147,52
15	66	200	163,35	267,3
30	50	100	247,5	405
40	42	75	277,2	403,6
68	38	44	426,36	500*

*) Motor muss mit Strombegrenzung betrieben werden

Allgemeine Getriebedaten

Material Schneckenrad		Messing
Max. Drehmoment	[Ncm]	500
Zulässige Wellenbelastung	[N] (axial / radial)	40 / 40
Getriebelänge	[mm]	51

Stand: 9. Juni 2020 – Änderungen vorbehalten