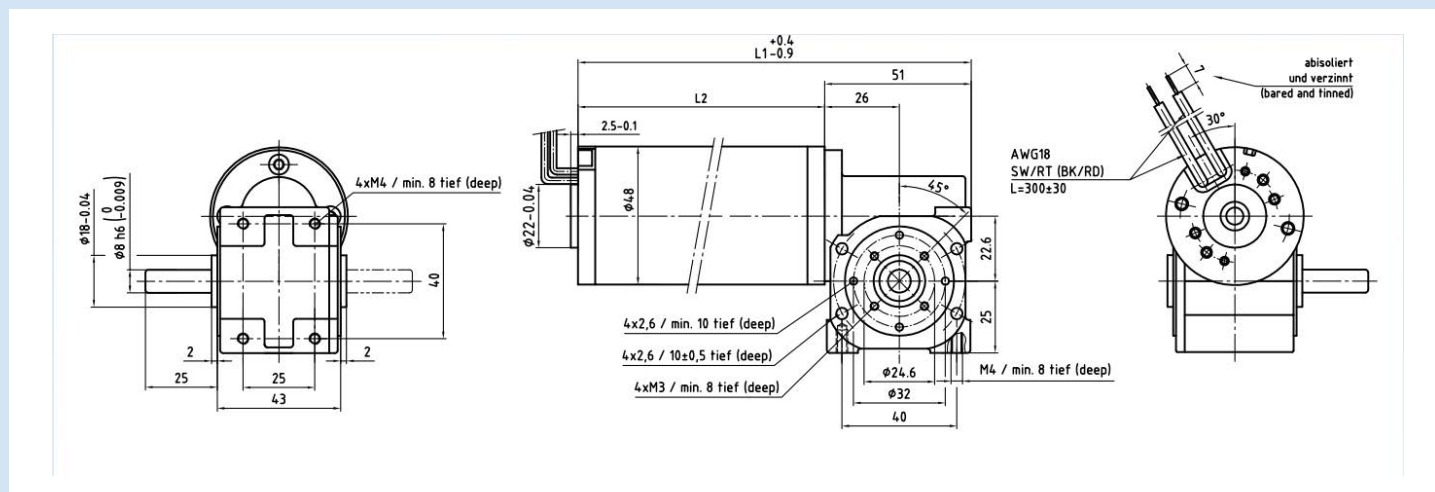


Motor M48 with worm gear SN22,6

- zinc die-cast gearhousing, hardened steel worm wheel, permanent grease lubrication, output with ball bearing, optional second shaft or output shaft left
- Other reductions, output shaft or connection cable on request



Gear reduction table M48xXX/I+ SN22,6

Application on request

Gear reduction	Efficiency of the gear	Speed at motor-speed 3000rpm	Nominal torque in S1-operation			
			M48x25/I L2 = 91 mm	M48x28/I L2 = 91 mm	M48x50/I L2 = 116 mm	M48x60/I L2 = 126 mm
[i = x:1]	[%]	[1/min]	[Ncm]	[Ncm]	[Ncm]	[Ncm]
7	71	428,5	24,85		43,7	74,55
15	56	200	42		84	126
30	39	100	58,5		117	175,5
40	34	75	68		136	204
68	33	44	112,2		224,4	336,6

Gear reduction	Efficiency of the gear	Speed at motor-speed 3000rpm	Nominal torque in S3-operation			
			M48x25/I L2 = 91 mm	M48x28/I L2 = 91 mm	M48x50/I L2 = 116 mm	M48x60/I L2 = 126 mm
[i = x:1]	[%]	[1/min]	[Ncm]	[Ncm]	[Ncm]	[Ncm]
7	78	428,5	40,95		81,9	122,85
15	66	200	74,25		148,5	222,75
30	50	100	112,5		225	337,5
40	42	75	126		252	378
68	38	44	193,8		387,6	500*

* Motor have to be operated with current limitation

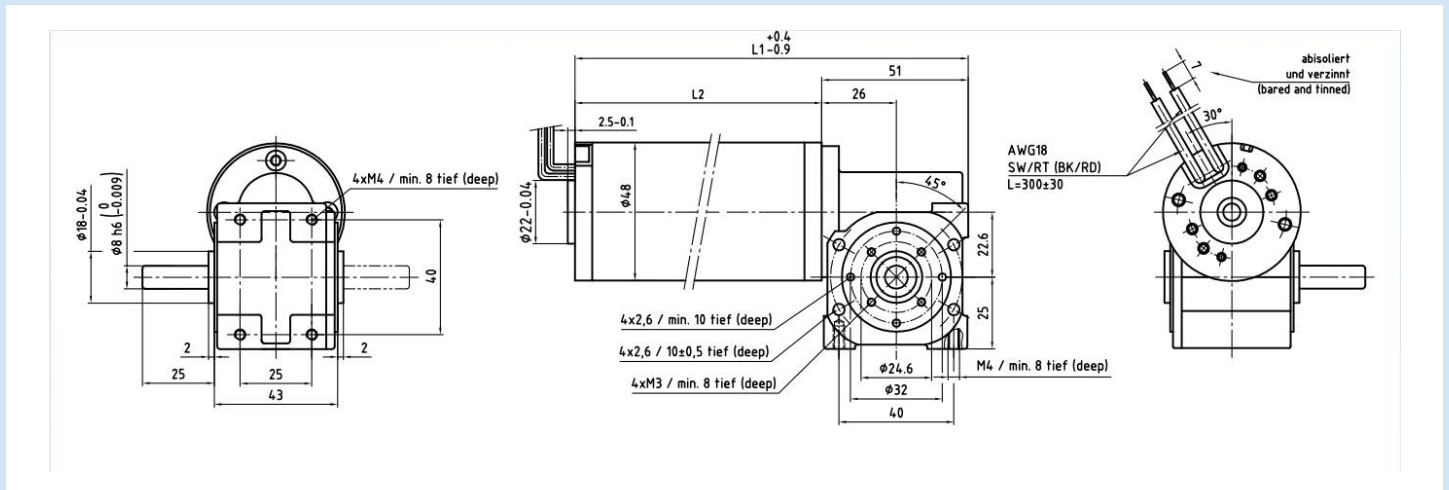
General gear data

Material worm wheel		Brass
Maximum torque	[Ncm]	500
Permissible shaft load	[N] (axial / radial)	40 / 40
Gear length	[mm]	51

Stand: 24. Juli 2020 – changes reserved

Motor M48 mit Schneckengetriebe SN22,6

- Gehäuse aus Zinkdruckguss, Schnecke aus gehärtetem Stahl, Fettdauerschmierung, Abtrieb kugellagert, optional zweites Wellenende oder Abtriebswelle links
- andere Untersetzungen, Abtriebswellen oder Anschlussleitungen auf Anfrage



Untersetzungstabelle M48xXX/I+ SN22,6

Applikation auf Anfrage

Untersetzung	Wirkungsgrad Getriebe	Drehzahl bei Motordrehzahl 3000 1/min	Nenn Drehmoment im S1-Betrieb			
			M48x25/I L2 = 91 mm	M48x28/I L2 = 91 mm	M48x50/I L2 = 116 mm	M48x60/I L2 = 126 mm
[i = x:1]	[%]	[1/min]	[Ncm]	[Ncm]	[Ncm]	[Ncm]
7	71	428,5	24,85		43,7	74,55
15	56	200	42		84	126
30	39	100	58,5		117	175,5
40	34	75	68		136	204
68	33	44	112,2		224,4	336,6

Untersetzung	Wirkungsgrad Getriebe	Drehzahl bei Motordrehzahl 3000 1/min	Nenn Drehmoment im S3-Betrieb			
			M48x25/I L2 = 91 mm	M48x28/I L2 = 91 mm	M48x50/I L2 = 116 mm	M48x60/I L2 = 126 mm
[i = x:1]	[%]	[1/min]	[Ncm]	[Ncm]	[Ncm]	[Ncm]
7	78	428,5	40,95		81,9	122,85
15	66	200	74,25		148,5	222,75
30	50	100	112,5		225	337,5
40	42	75	126		252	378
68	38	44	193,8		387,6	500*

*) Motor muss mit Strombegrenzung betrieben werden

Allgemeine Getriebedaten

Material Schneckenrad		Messing
Max. Dehmoment	[Ncm]	500
Zulässige Wellenbelastung	[N] (axial / radial)	40 / 40
Getriebelänge	[mm]	51

Stand: 9. Juni 2020 – Änderungen vorbehalten