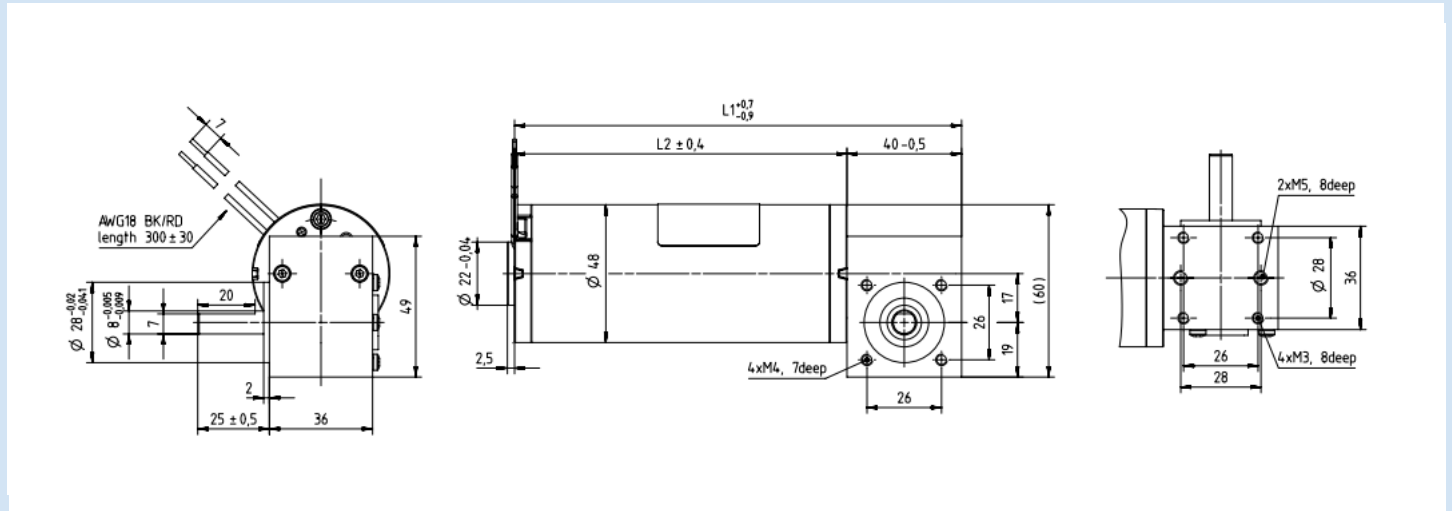


# Motor M48 with worm gear SN17

- Aluminium gearhousing, hardened steel worm wheel, permanent grease lubrication, output with ball bearing, optional second shaft or output shaft left
- Other reductions, output shaft or connection cable on request



Gear reduction table M48xXX/I+ SN17

Application on request

Gear reduction	Efficiency of the gear	Speed at motor-speed 3000rpm	Nominal torque in S1-operation			
			M48x25/I L2 = 91 mm	M48x28/I L2 = 91 mm	M48x50/I L2 = 116 mm	M48x60/I L2 = 126 mm
[i = x:1]	[%]	[1/min]	[Ncm]	[Ncm]	[Ncm]	[Ncm]
10	69	300	34,5	69	69	103,5
15	61	200	45,75	91,5	91,5	137,25
25	48	120	60	120	120	180
40	34	75	68	136	136	204
50	38	60	95	190	190	285
75	25	40	93,75	187,5	187,5	281,25

Gear reduction	Efficiency of the gear	Speed at motor-speed 3000rpm	Nominal torque in S3-operation			
			M48x25/I L2 = 91 mm	M48x28/I L2 = 91 mm	M48x50/I L2 = 116 mm	M48x60/I L2 = 126 mm
[i = x:1]	[%]	[1/min]	[Ncm]	[Ncm]	[Ncm]	[Ncm]
10	74	300	55,5	111	111	166,5
15	68	200	76,5	153	153	229,5
25	56	120	105	210	210	300*
40	39	75	117	234	234	300*
50	42	60	157,5	300*	300*	300*
75	28	40	157,5	300*	300*	300*

\*) Motor have to be operated with current limitation

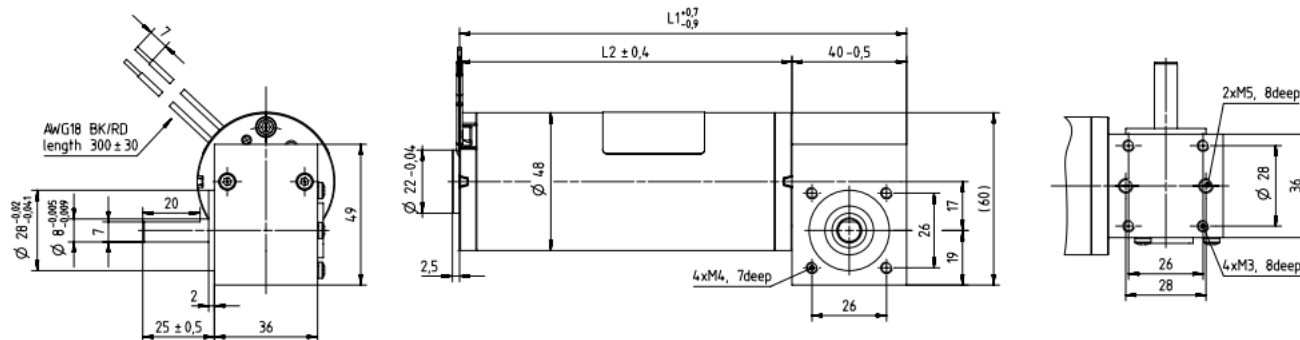
## General gear data

Material worm wheel		Brass
Maximum torque	[Ncm]	300
Permissible shaft load	[N] (axial / radial)	80 / 200
Gear length	[mm]	40

Stand: 24. Juli 2020 – changes reserved

# Motor M48 mit Schneckengetriebe SN17

- Gehäuse aus Aluminium, Schnecke aus gehärtetem Stahl, Fettdauerschmierung, Abtrieb kugellagert, optional zweites Wellenende oder Abtriebswelle links
- andere Untersetzungen, Abtriebswellen oder Anschlussleitungen auf Anfrage



Untersetzungstabelle M48xXX/I+ SN17

Applikation auf Anfrage

Untersetzung	Wirkungsgrad Getriebe	Drehzahl bei Motordrehzahl 3000 1/min	Nenn Drehmoment im S1-Betrieb			
			M48x25/I L2 = 91 mm	M48x28/I L2 = 91 mm	M48x50/I L2 = 116 mm	M48x60/I L2 = 126 mm
[i = x:1]	[%]	[1/min]	[Ncm]	[Ncm]	[Ncm]	[Ncm]
10	69	300	34,5	69	69	103,5
15	61	200	45,75	91,5	91,5	137,25
25	48	120	60	120	120	180
40	34	75	68	136	136	204
50	38	60	95	190	190	285
75	25	40	93,75	187,5	187,5	281,25

Untersetzung	Wirkungsgrad Getriebe	Drehzahl bei Motordrehzahl 3000 1/min	Nenn Drehmoment im S3-Betrieb			
			M48x25/I L2 = 91 mm	M48x28/I L2 = 91 mm	M48x50/I L2 = 116 mm	M48x60/I L2 = 126 mm
[i = x:1]	[%]	[1/min]	[Ncm]	[Ncm]	[Ncm]	[Ncm]
10	74	300	55,5	111	111	166,5
15	68	200	76,5	153	153	229,5
25	56	120	105	210	210	300*
40	39	75	117	234	234	300*
50	42	60	157,5	300*	300*	300*
75	28	40	157,5	300*	300*	300*

\*) Motor muss mit Strombegrenzung betrieben werden

## Allgemeine Getriebedaten

Material Schneckenrad		Messing
Max. Drehmoment	[Ncm]	300
Zulässige Wellenbelastung	[N] (axial / radial)	80 / 200
Getriebelänge	[mm]	40

Stand: 9. Juni 2020 – Änderungen vorbehalten