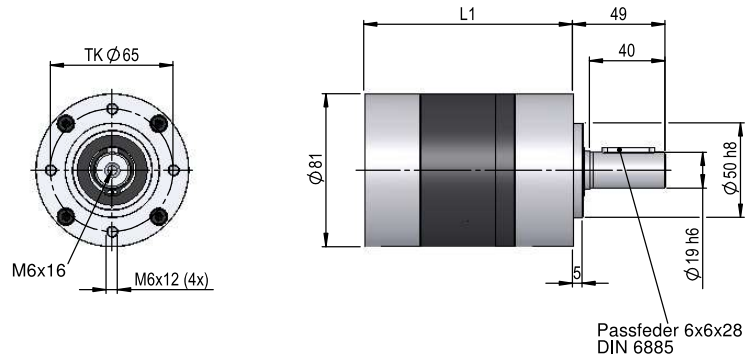


PI81 Planetengetriebe PI81 Planetary Gearhead



Technische Daten

Technical Data

Gehäuse (Hohlrاد) aus Stahl, gehärtet	The housing (gear) from steel, hardened
Verzahnungsteile aus Stahl, gehärtet	The toothing parts from steel, hardened
Planetenräder wahlweise aus Kunststoff (auf Anfrage)	The planet wheels choose out of plastic (on request)
Lebensdauer Fettschmierung	Lifetime grease lubrication
Ausgezeichnete Gleit- und Notlauf Eigenschaften	Excellent smooth and emergency running characteristics
Abtriebswelle aus hochwertigem Stahl, ungehärtet	Output shaft made of high quality steel, unhardened
Abtriebswelle 2-fach kugellagert mit Doppeldichtung (2RS)	Output shaft 2-ball bearing with double seal (2RS)
Kopfstück und Anbauflansch aus hochwertigem Aluminium	Headpiece and flange made of high quality aluminium

Empfohlene Eingangsdrehzahl	Recommended input speed	min-1	<5000
Max. zulässige Radiallast mitte Welle	Max. permissible radial shaft load center	N	900
Max. zulässige Axiallast	Max. permissible axial load	N	900
Max. zulässiger Aufpressdruck	Max. permissible force for press fits	N	1200
Empfohlener Temperaturbereich	Recommended temperature range	°C	-30 ... +90
Schutzart	Of protection	IP	54
Drehsinn, Antrieb zu Abtrieb	Sense of rotation, drive to output		=
Motorwellendurchmesser (weitere auf Anfrage)	Motor shaft diameter (others on request)	mm	8, 10, 12, 15

Getriebedaten

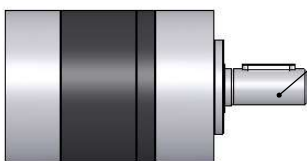
Gearhead Data

Anzahl Getriebestufen	Number of Gear stage		1	2	3	4
Max. Dauerdrehmoment	Max. continuous torque	Nm	20	60	120	auf Anfrage
Kurzzeitig zulässiges Drehmoment	Intermittently permissible torque	Nm	30	87	180	
Wirkungsgrad	Efficiency	%	90	82	75	
Getriebeispiel unbelastet	Gear backlash unloaded	°	<0.7	<1.4	<2.1	
Gewicht	Weight	g	2'000	2'700	3'400	
Getriebelänge L1, inkl. Motoranbauflansch	Gearhead length L1, including motor flange	mm	88.7	110.4	132.1	

Untersetzung	Reductions	i	3 (3.70)	14 (13.73)	51 (50.89)
		i	4 (4.28)	16 (15.88)	59 (58.85)
		i	5 (5.18)	18 (18.36)	68 (68.06)
		i	7 (6.75)	19 (19.20)	71 (71.16)
		i		22 (22.20)	79 (78.71)
		i		25 (25.01)	93 (92.70)
		i		27 (26.85)	95 (95.17)
		i		29 (28.93)	100 (99.50)
		i		35 (34.97)	107 (107.20)
		i		46 (45.56)	115 (115.07)
		i			124 (123.97)
		i			130 (129.62)
		i			139 (139.13)
		i			150 (149.90)
		i			169 (168.84)
		i			181 (181.24)
		i			195 (195.26)
		i			236 (236.09)
		i			308 (307.54)

Weitere Bauformen

Further designs



Ausführung der Abtriebswelle optional nach Kundenwunsch
Execution of the output shaft option to customer