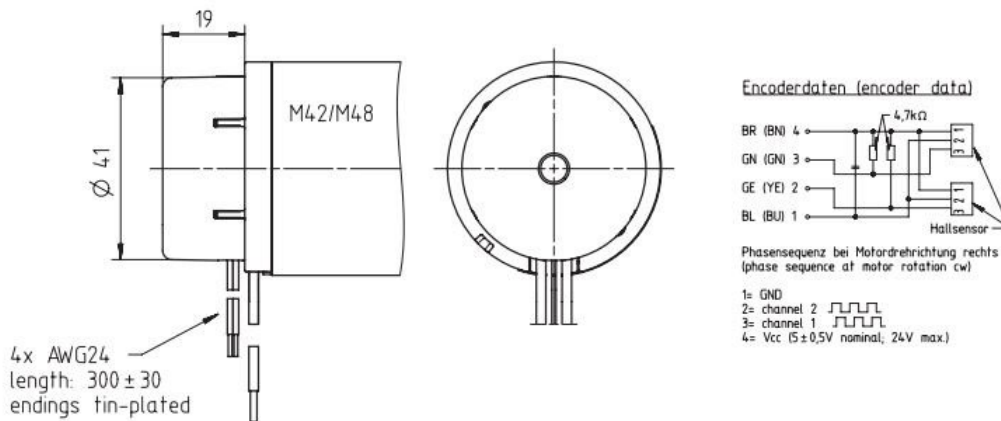


Magnetischer Encoder IGM x/y

Für Baureihen M42/M48/M50/ECM42/ECM48

- Berührungslos und verschleißfrei arbeitender magnetischer Inkrementalgeber
- Zwei AB Signale
- Drehzahl: 1 bis 30.000 RPM



Applikation auf Anfrage

Technische Daten

Impulszahlen pro Umdrehung und Kanal	[x]	1*, 2, 4, 8, 12, 15*
Anzahl Kanäle	[y]	1, 2
Versorgungsspannung	[V]	5 - 24
Stromaufnahme	[mA]	7 - 13
Open-Collector-Output	[kOhm]	4,7
Ausgangsspannung / Output-voltage High-Level minimal	[V]	$V_{cc} - (I_{Last} * 4,7k\Omega)$
Ausgangsspannung / Output-voltage Low-Level maximal	[V]	max. 0,4
Anstiegszeit	[ns]	1400
Abfallzeit	[ns]	60
Temperaturbereich	[°C]	-40 - 100

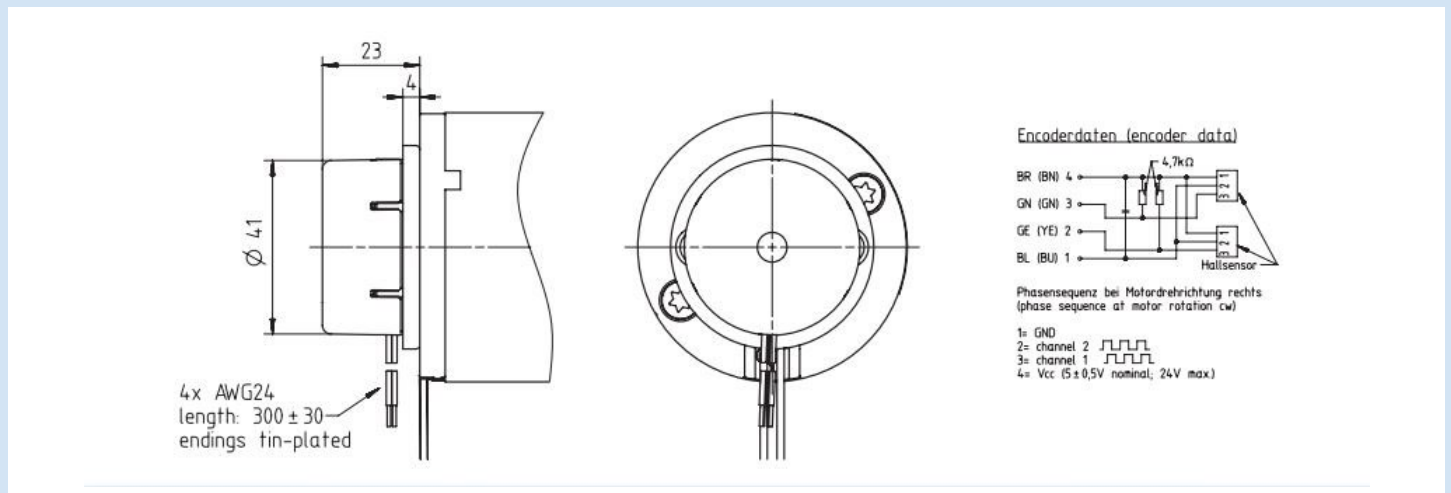
*) Nur 1-kanalig

Stand: 25. August 2020 – Änderungen vorbehalten

Magnetischer Encoder IGM x/y

Für Baureihen M63/M80/ECM63/ECM75

- Berührungslos und verschleißfrei arbeitender magnetischer Inkrementalgeber
- Zwei AB Signale
- Drehzahl: 1 bis 30.000 RPM



Applikation auf Anfrage

Technische Daten

Impulszahlen pro Umdrehung und Kanal	[x]	1*, 2, 4, 8, 12, 15*
Anzahl Kanäle	[y]	1, 2
Versorgungsspannung	[V]	5 - 24
Stromaufnahme	[mA]	7 - 13
Open-Collector-Output	[kOhm]	4,7
Ausgangsspannung / Output-voltage High-Level minimal	[V]	Vcc-(I _{Last} *4,7kOhm)
Ausgangsspannung / Output-voltage Low-Level maximal	[V]	max. 0,4
Anstiegszeit	[ns]	1400
Abfallzeit	[ns]	60
Temperaturbereich	[°C]	-40 - 100

*) Nur 1-kanalig

Stand: 25. August 2020 – Änderungen vorbehalten