

# GMPI

Als 12 V und 24 V Motor mit Entstörung und Hall-Sensoren



## Technische Beschreibung

Motorgehäuse

Magnetfeld

Getriebeart

Getriebegehäuse

Zahnradmaterial

Getriebeschmierung

Schnittstelle mechanisch

Schnittstelle elektrisch

Sensor

Thermoschutz

Entstörung

Stahlblech, rolliert &  
korrosionsgeschützt

Permanentmagnet

Planetengetriebe

KST

KST

Fett, Dauerschmierung

Antriebswelle

Stecker oder Litzen

mit Stecker

optional

optional

optional

## Anwendungen

### Industrie

Linearantriebe,  
Gebäudetechnik

### Automobil

Heckspoillerverstellung

Info

GMK · GMM

GMP · CM3-4

GMAG

GMPI

CM3G

GMPD

GMPG

SWMP

DCK31

DCK35

SW2L

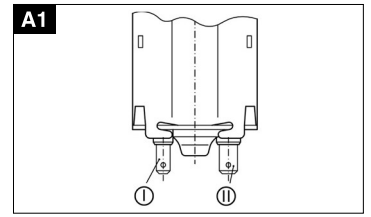
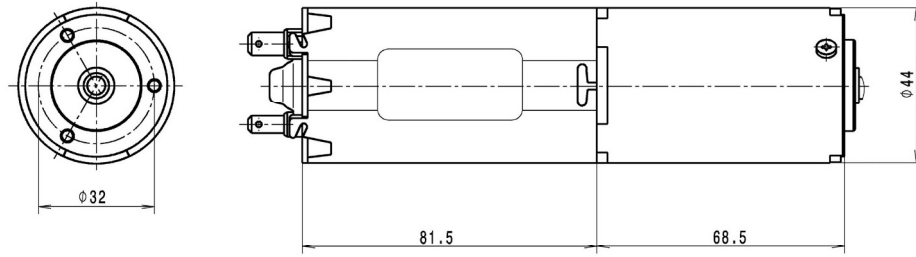
SWMV

SWMG

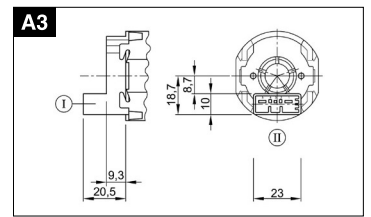
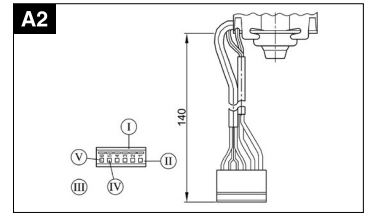
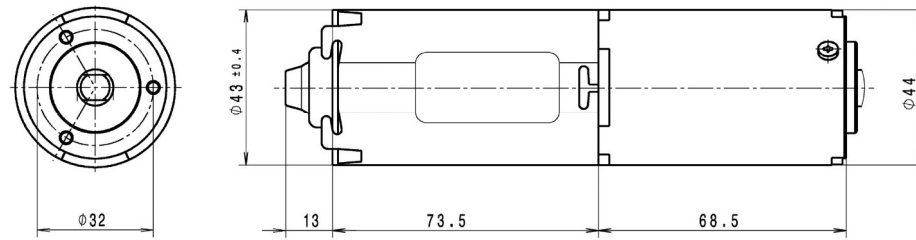
SW3K

A1

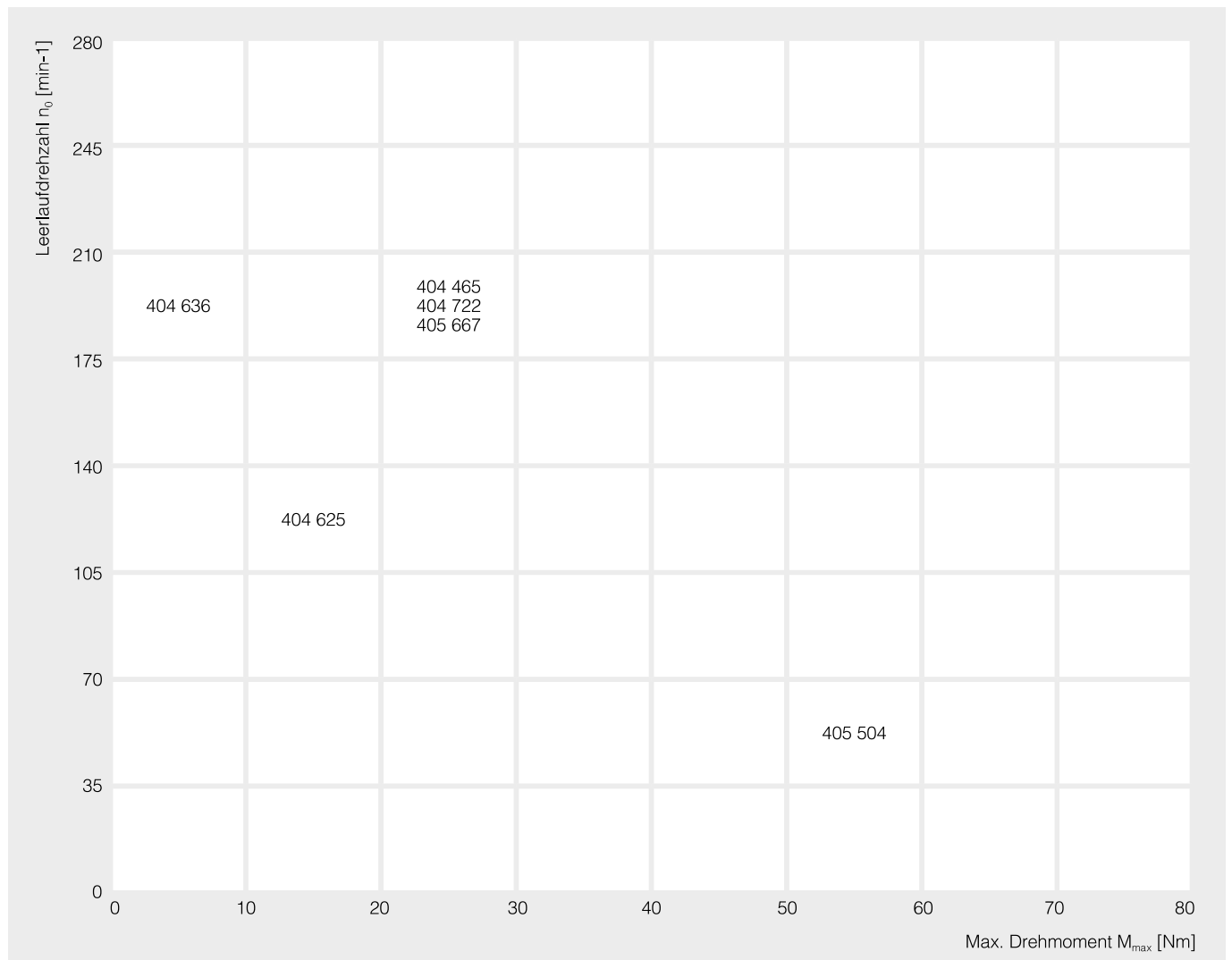
Anschlüsse



A2 + A3



Produktmatrix



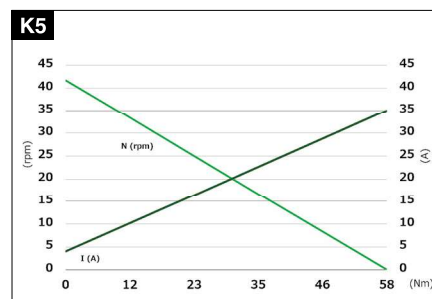
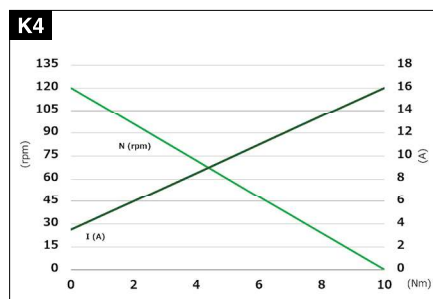
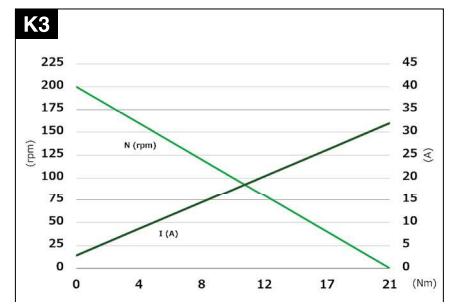
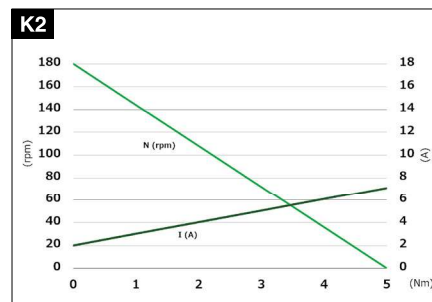
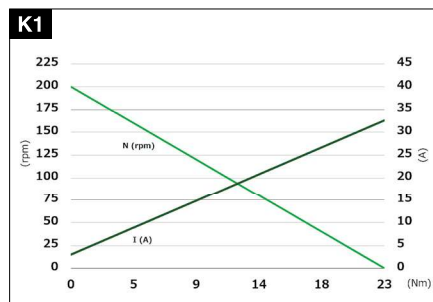
- Info
- GMP · GMM
- GMP · CM3-4
- GMAG
- GMPI**
- CM3G
- GMPD
- GMPG
- SWMP
- DCK31
- DCK35
- SW2L
- SWMV
- SWMG
- SW3K

# Übersicht

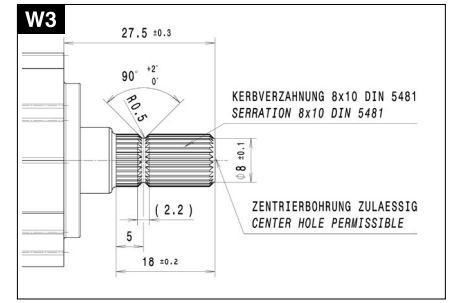
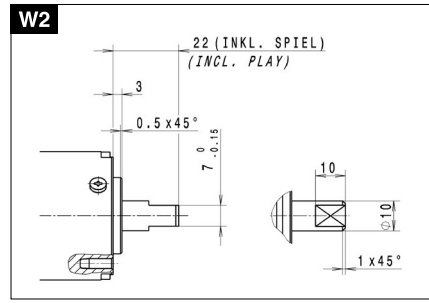
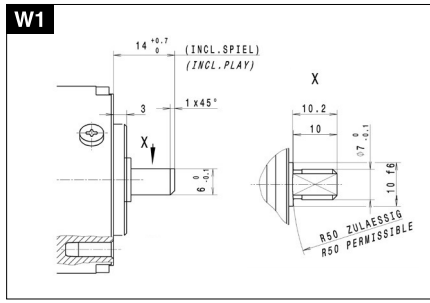
Typ	Nennspannung	Max. Drehmoment	Leerlaufdrehzahl	Nennleistung	Nennstrom	Leerlaufstrom	Max. Strom	Hallsensoren	Untersetzung	Zahnradwerkstoff	Thermoschalter	Entstörung	Getriebegehäuse	Kennlinie	Welle	elektr. Anschluss
404 465	24,0	22,8	200,0	160,8	6,7	3,0	32,6	N	40:1	K	N	J	---	K1	W1	A1
404 625	12,0	10,2	120,0	57,5	4,3	3,5	16,1	N	40:1	K	J	J	---	K4	W1	A1
404 636	24,0	5,3	180,0	70,2	2,9	2,0	7,1	2	20:1	K	N	J	---	K2	W2	A2
404 722	24,0	23,1	200,0	160,8	6,7	3,0	33,0	2	40:1	K	N	J	---	K1	W2	A2
405 504	12,0	58,0	41,7	120,0	10,0	4,0	34,9	1	116:1	K	N	J	---	K5	W3	A3
405 667	24,0	20,7	200,0	168,0	7,0	2,8	32,0	N	40:1	K	N	J	---	K3	W2	A1

- Info
- GMK · GMM
- GMP · CM3-4
- GMAG
- GMPI
- CM3G
- GMPD
- GMPG
- SWMP
- DCK31
- DCK35
- SW2L
- SWMV
- SWMG
- SW3K

## Kennlinien



Wellen



Info

GMK · GMM

GMP · CM3-4

GMAG

GMPI

CM3G

GMPD

GMPG

SWMP

DCK31

DCK35

SW2L

SWMV

SWMG

SW3K