

# CM3G

Als 12 V und 24 V Motor mit Entstörung und Hall-Sensoren



## Technische Beschreibung

Motorgehäuse	Stahlblech, rolliert & korrosionsgeschützt
Magnetfeld	Permanentmagnet
Getriebeart	Schneckenradgetriebe
Getriebegehäuse	KST
Zahnradmaterial	KST
Getriebebeschmierung	Fett, Dauerschmierung
Schnittstelle mechanisch	Stahlschnecke
Schnittstelle elektrisch	Stecker
Sensor	optional
Thermoschutz	optional
Entstörung	optional

## Anwendungen

### Industrie

Gebäudetechnik,  
Tischhöhenverstellung

### Automobil

Sitzhöhen- und  
Neigungsverstellung,  
Schiebedachverstellung

Info

GMK · GMM

GMP · CM3-4

GMAG

GMPI

CM3G

GMPD

GMPG

SWMP

DCK31

DCK35

SW2L

SWNV

SWMG

SW3K

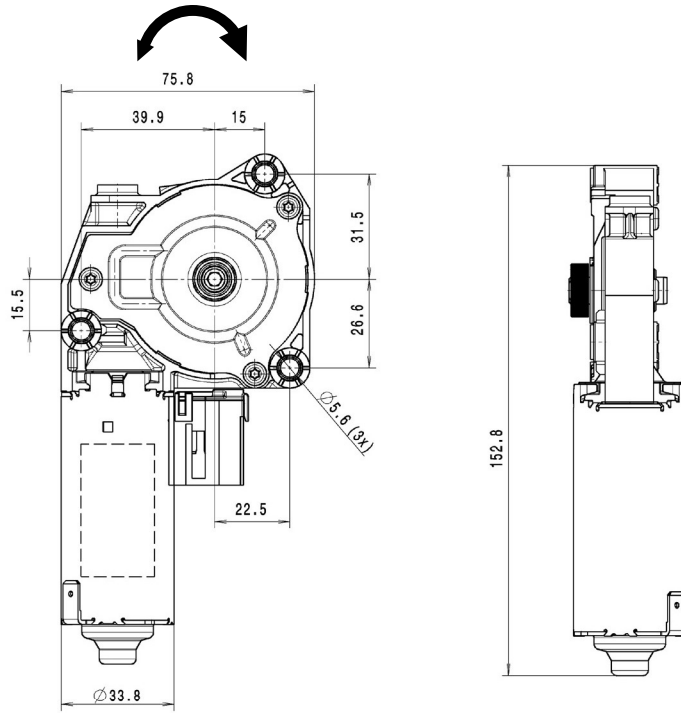
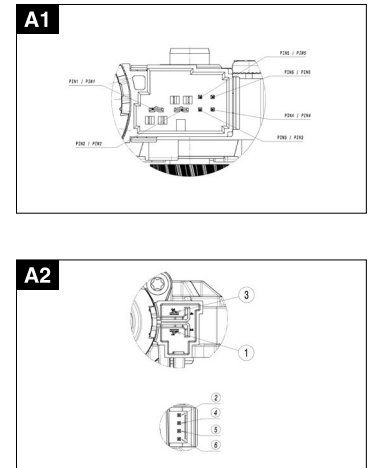


Abbildung zeigt rechte Getriebeausführung

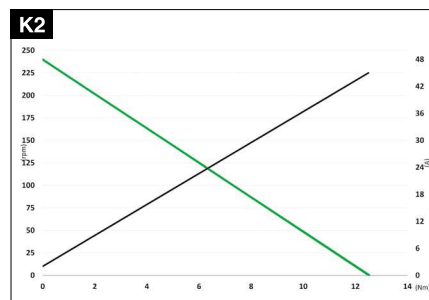
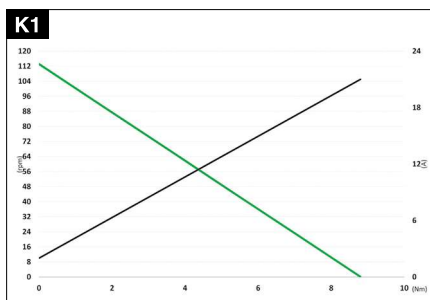
## Anschlüsse



## Übersicht

Typ	Nennspannung	Max. Drehmoment	Leerlaufdrehzahl	Nennleistung	Nennstrom	Leerlaufstrom	Max. Strom	Hallsensoren	Untersetzung	Zahnradwerkstoff	Thermoschalter	Entstörung	Getriebegehäuse	Kenlinie	Welle	elektr. Anschluss
405 884	12.0	8,8	113.0	72.0	6.0	2.0	21.0	2	72:2	K	N	J	lh	K1	W1	A1
406 347	24.0	12,5	240.0	216.0	9.0	2.0	45.0	2	37:1	K	N	J	rh	K2	W2	A2

## Kenlinien



## Wellen

