



Industrielle Motoransteuerung für bürstenbehaftete Gleichstrommotoren 24 VDC

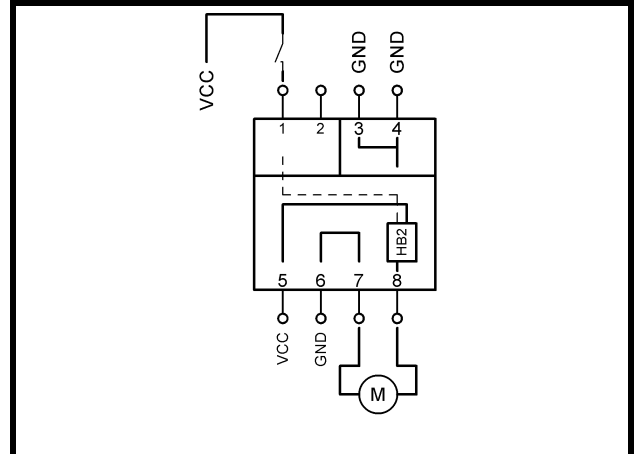
Ausführung für Schaltströme bis 8 A

Steuerung mit folgenden Funktionen:

- Überlastabschaltung
- Kurzschlusserkennung
- integrierte Freilaufdiode
- galvanische Trennung

Zum Aufschnappen auf die DIN Schiene
EN 50022

Baubreite: 22,5 mm



Bezeichnung	MAXI-GMF-8-30	
Artikelnummer	06.04.212	
Betriebsdaten:		
Nennspannung	U_{nom}	24,0 VDC
Versorgungsspannung	V_{CC}	10 .. 35 VDC
Steuereingänge	U_{DI}	24,0 VDC
Ruhestrom typ.	I_0	13 mA
Technische Daten: Lastkreis		
Max. Strom / Dauerlaststrom typ.	I_{max}/I_{con}	15 / 8 A
Kurzschlusserkennung typ.	I_{SC}	80 A
Abschaltzeit nach Kurzschluss typ.	t_{sc}	100 μ s
Leistungstreiber		MOS-FET
Sonstige Daten		
Baugröße	22,5 x 75 x 102 mm	
Klemmen	Schraubklemmen Querschnitt 0,2 – 2,5 mm ²	
Zulässige Umgebungstemperatur	T_{amb}	-20 .. +50 °C
Temperaturüberwachung / Überspannungsschutz	ja / ja	
Kurzschlussfest / Überlastschutz	ja / ja	
Statusanzeige: dir1	LED1 gelb	
Dynamische Bremsung (Ankerkurzschluss)	nein	
Galvanische Trennung	ja	

Sonstige Daten	
Einbaulage / Montage	Beliebig / Hutschiene EN 50022
Einbauort	Schaltschrank
anreihbar	Bedingt, abhängig von Belastung und Umgebungstemperatur
Lagertemperatur	-30 .. +85 °C
Zulässige Luftfeuchte	bis 95 %, nicht kondensierend
Gewicht	TBD
Gefahrstoff-Norm	RoHS2
EMV-Störfestigkeit	EN 61000-6-2:2016
EMV-Störaussendung	EN 61000-6-3:2007 + A1:2011

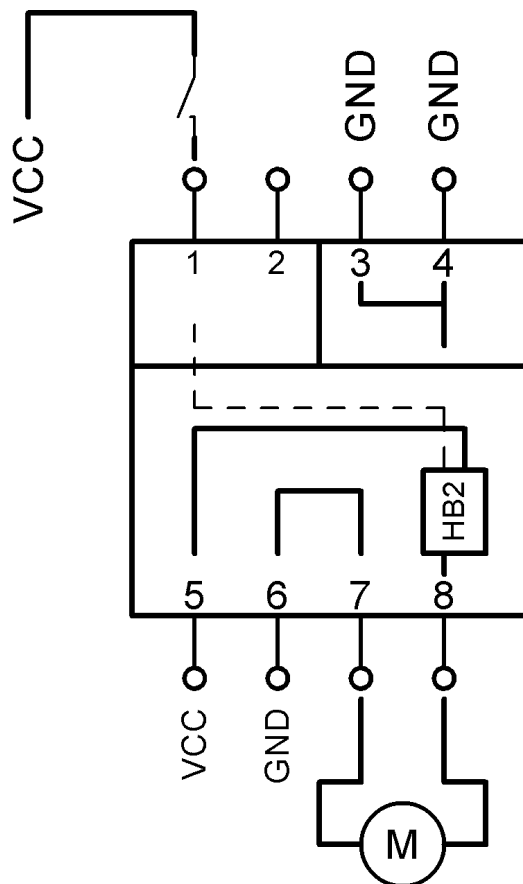
Technische Daten: Digitaleingang	
High-Signal typ.	$U > 6\text{ V}$
Low-Signal typ.	$U < 3\text{ V}$
Impedanz typ.	R_{DI} 3,3 k Ω

Brennbarkeit	
Gehäuse, Klemmen, Leiterplatte	UL94-HB

Kurzbeschreibung

Das Modul MAXI-GMF-8-30 ist eine Einquadranten-Motorsteuerung für DC-Motoren zur Verwendung im industriellen Umfeld. Sie gewährleistet das Ein- und Ausschalten von Motoren. Die Baugruppe besitzt eine integrierte Freilaufdiode. Die digitalen Eingänge und der Lastkreis sind galvanisch getrennt.

Typische Anwendungen:



Laststrom	Überlasterkennung/Temperaturabschaltung
-----------	---

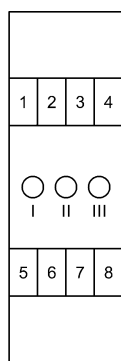
Beim Betrieb von einem Motor gilt der in den Technischen Daten angegebene Dauerlaststrom.

Die Endstufe hat eine integrierte Überlasterkennung, die den Motor abschaltet, sobald die Baugruppe überhitzt.
 Wenn die Baugruppe abgekühlt ist, schaltet sich die Endstufe automatisch wieder ein und startet den Motor neu.

Kurzschlusserkennung	
----------------------	--

Wenn die Steuerung einen Kurzschluss erkennt, wird die Endstufe gesperrt.
 Die Endstufe muss durch ein neues Startsignal am entsprechenden Digitaleingang wieder freigegeben werden.

Klemmenbelegung

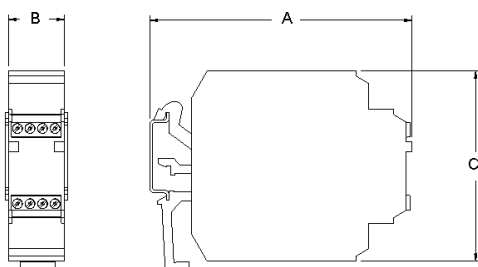


1	2	3	4
Digitaleingang „dir1“ (p-schaltend)	NC	GND für Digitaleingang	GND für Digitaleingang
5	6	7	8
Lastversorgung VCC	Lastversorgung GND	Motorklemme	Motorklemme Geschalten von A1

Zustandstabelle

Richtung „dir1“ (1)	Motorklemme „7“	Motorklemme „8“	Funktion	LED „1“ gelb
0	GND	GND	offen	OFF
1	GND	VCC	Dir1	ON

Maßzeichnung



A = 102 mm; B = 22,5 mm; C = 75 mm

Sicherheitshinweise

Max. Betriebsdaten

Die maximalen Betriebsdaten dürfen nicht überschritten werden.

Installation

Die Installation und Inbetriebnahme darf nur von Fachpersonal vorgenommen werden.
Alle betroffenen Komponenten müssen stromlos sein.

Inbetriebnahme

Für die Erstinbetriebnahme soll der Motor ohne Last betrieben werden.

Lebensgefahr

Nach dem Einschalten keine spannungsführenden Teile berühren! Die Baugruppe darf nur an Schutzkleinspannung betrieben werden!

Bei Betrieb an Kleinspannung (z.B. über Spartrafo) kann Verletzung oder Tod eintreten!

Brandschutz

Die Baugruppe muss in einem Schaltschrank montiert werden, der als Brandschutzumhüllung geeignet ist.
Die Baugruppe muss mit einer an die Nenndaten angepassten Vorsicherung abgesichert werden.

Einsatzgebiet

Die Baugruppe darf nur bestimmungsgemäß eingesetzt werden.

Sonstige Komponenten sind auf ihre Zulassungen und Vorschriften zu prüfen.

Sicherheitseinrichtungen

Es muss durch eine zusätzliche Sicherheitseinrichtung bei Kabelbruch, Fehlbedienung, Ausfall der Steuer-/Regeleinheit, usw. die Anlage in einen definiert sicheren Zustand gebracht werden.

EMV

Die Verdrahtung muss EMV-gerecht durchgeführt werden. Gegebenenfalls sind geschirmte Leitungen und Entstör-Glieder, für den angeschlossenen Verbraucher einzusetzen.

Für Betrieb in einem Öffentlichen Niederspannungsnetz muss die Baugruppe mit einem zugelassenen Netzteil versorgt werden.

Wenn die Baugruppe mit einem Netzteil versorgt wird, müssen andere, am selben Netzteil betriebene Geräte, für den Einsatz im Industriebereich geeignet sein.

Reparaturen

Eine Reparatur kann nur eine autorisierte Person durchführen. Durch unbefugtes Öffnen erlischt der Garantieanspruch und es können Gefahren für den Benutzer und die Anlage entstehen.

Wartung

Die Baugruppe ist verschleißfrei aufgebaut. Bei Baugruppen mit Kühlöffnungen muss in regelmäßigen Abständen die freie Luftzirkulation an den Kühlöffnungen bzw. am Gehäuse überprüft werden. Gegebenenfalls sind die Kühlöffnungen / das Gehäuse zu reinigen.

Eine gute Belüftung muss sichergestellt werden.

Kontaktdaten



ready-to-use motor control solutions
electronics design & manufacturing

KALEJA GmbH

Strübelweg 14

D-73553 Alfdorf

Tel: +49 7172 93711 0

Fax: +49 7172 93711 90

E-Mail: info@kaleja.com

www.kaleja.com