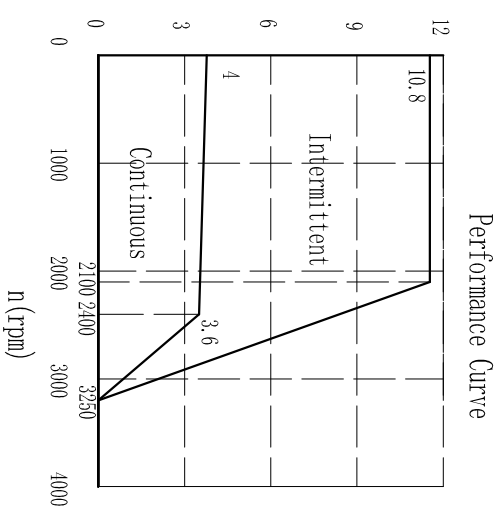
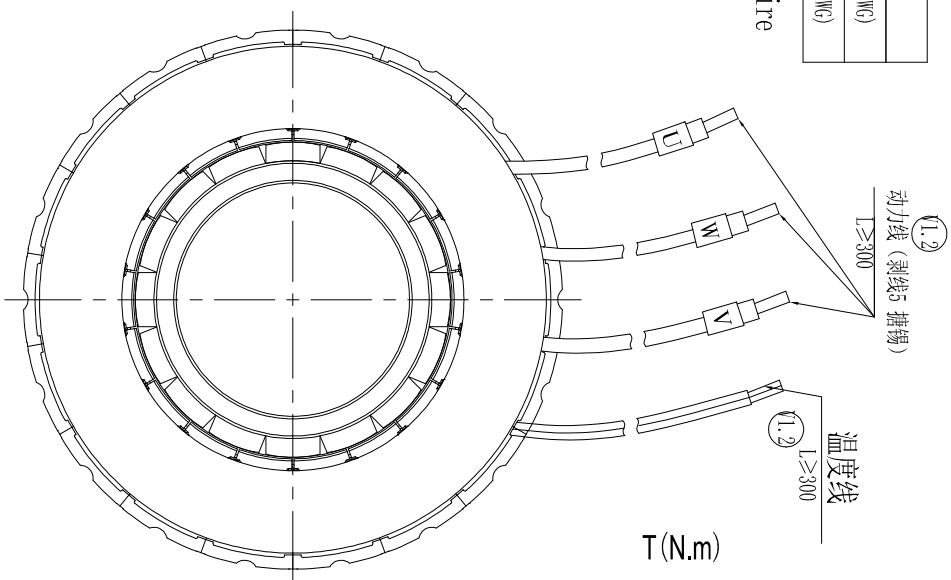
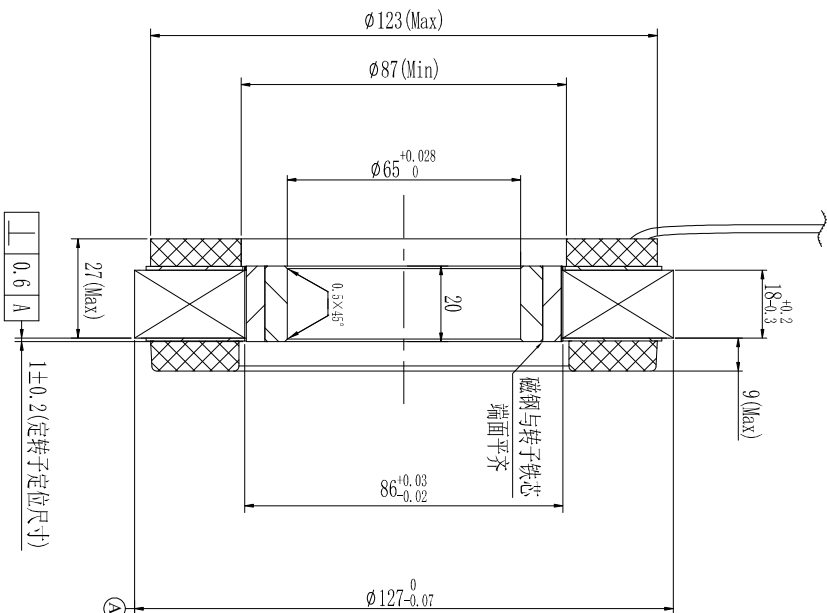


定义 FUNCTION	颜色 COLOR
U相 MOTOR U	兰 BLUE (14AWG)
V相 MOTOR V	棕 BROWN (14AWG)
W相 MOTOR W	紫 PURPLE (14AWG)

FUNCTION	COLOR
PT1000	黑 BLACK (28AWG)
	红 BLACK (28AWG)

动力线 Power Wire

温度线 Temperature Wire



Technical Data

极数 No. of poles	16
直流母线电压 DC Link Voltage U_{dc} (V)	48
额定功率 Rated Power P _n (W)	904
额定转矩 Rated Torque T _n (N.m)	3.6
额定转速 Rated Speed n (rpm)	2400
额定电流 Rated Current I _n (A)	24
线电阻 Resistance terminal-terminal R (Ω)	0.049
电感 Inductance terminal-terminal L _l (mH)	0.182
电气时间常数 Electrical time constant T _e (ms)	3.71
机械时间常数 Mechanical time constant T _m (ms)	1.46
反电势常数 Voltage constant K _v (V/krpm)	9.72
转矩常数 Torque constant K _t (Nm/A)	0.161
转动惯量 Rotor moment of inertia J _m (kg.cm ²)	4.46
绝缘等级 Insulation class	F
重量 Weight (kg)	1.31

技术要求:

定子引出线按GB/T 7345-2008要求:
对定子三相线, 每根引出线应能承受57.9N的拉力,
试验后, 引出线不能断开, 绝缘层和线芯不能损坏。

VER	DESCRIPTION OF CHANGE	VI.2	KI220353	CHANGE	ZT
VI.1	变更规格型号	VER	ECN NO.		
VI.2	变更电源线长度新增PT1000				
FINAL TOLERANCE REFERENCE GB/T 1804-m Unit:mm					
		≤6	±0.1	>6~30	±0.2
		>30~120	±0.3	>120~400	±0.5
LINER					

SL	22.9.5	DESIGN	DATE	P/NO.	307080311SS
AP'D	DATE	ZZJ	22-06-09	TITLE	外形图
MATERIAL		CHECK	WJD	22-06-09	USED ON
		APPROVE	SL	22-06-09	SCALE:
					VER: VI.2
FIRST ANGLE PROJECTION					KINCO MOTOR
SHEET					OF