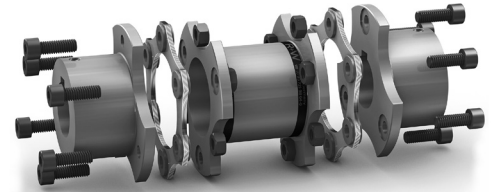



EINBAU- UND BETRIEBSANLEITUNG FÜR R+W LAMELLENPRÄZISIONS- KUPPLUNGEN LP



ALLGEMEINE INFORMATION

Die Einbau- und Betriebsanleitung ist ein wesentlicher Bestandteil der Lamellenkupplung. Sie gibt Hinweise für ein sachgerechtes Montieren, Betreiben und Warten. Bitte lesen Sie dieselbe sorgfältig durch und beachten alle Hinweise. Der Einbau der Kupplung darf nur von eingewiesenem Fachpersonal durchgeführt werden. Lamellenkupplungen dürfen nur entsprechend den technischen Daten eingesetzt werden. Ergänzende Informationen finden Sie im Produktkatalog LP.

 **Die Einbau- und Betriebsanleitung ist für ATEX nicht gültig!**

SICHERHEITSHINWEISE

Rotierende Kupplungen sind Gefahrenstellen. Der Anwender/Betreiber muss für entsprechende Schutzmaßnahmen sorgen.

Greifen Sie nicht in den Arbeitsbereich der Kupplung, wenn diese sich noch dreht. Sichern Sie die Maschine gegen unbeabsichtigtes Einschalten bei Montagearbeiten.

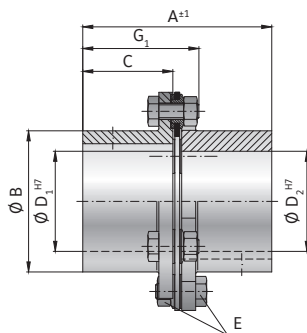


**Weist auf wichtige Punkte hin /
Warnung vor Gefahr**

HERSTELLERERKLÄRUNG

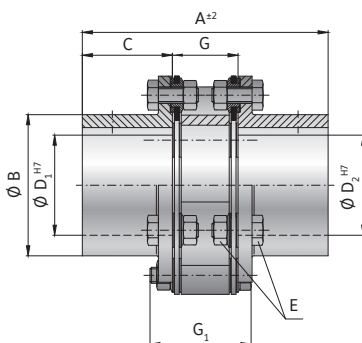
gemäß EG-Richtlinien für Maschinen 2006/42/EG Anhang II B Wellenkupplungen sind im Sinne der Maschinen-Richtlinie (MR) keine Maschinen, sondern Komponenten zum Einbau in Maschinen. Die Inbetriebnahme ist solange untersagt, bis durch oder nach Integration in das Endprodukt die Anforderungen der Maschinen-Richtlinien erfüllt sind.

MODELLE MIT TEILELISTE



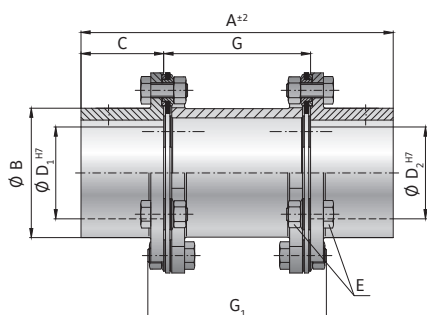
MODELL LP1/S

2x Passfedernabe	6x Buchse
6x Spannschraube (ISO 4017)	6x Hülse
6x Spannmutter (ISO 4032)	1x Lamellen
2x Befestigungsschraube (ISO 4029)	



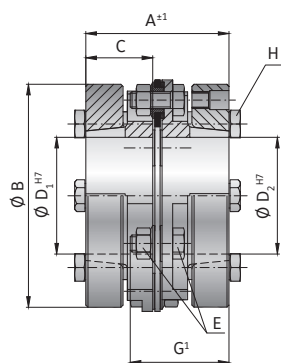
MODELL LP1/D

2x Passfedernabe	2x Befestigungsschraube (DIN 4029)
1x Verbindungsplatte	12x Buchse
6x Spannschraube (ISO 4017)	12x Hülse
3x Spannschraube (ISO 4017)	2x Lamellen
9x Spannmutter (ISO 4032)	



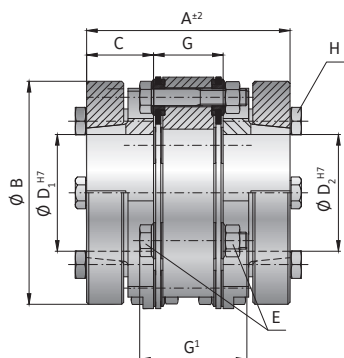
MODELL LP2

2x Passfedernabe	2x Befestigungsschraube (DIN 4029)
1x Zwischenstück	12x Buchse
12x Spannschraube (ISO 4017)	12x Hülse
12x Spannmutter (ISO 4032)	2x Lamellen



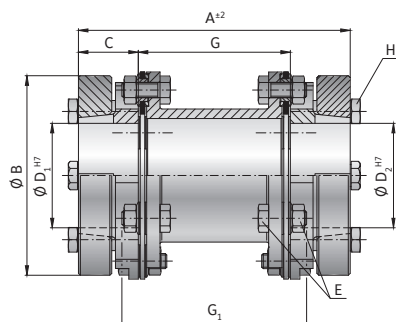
MODELL LP4/S

- | | |
|-----------------------------|------------------------------|
| 2x Konusklemmnabe | 12x Spannschraube (ISO 4017) |
| 2x Klemmring | 6x Buchse |
| 6x Spannschraube (ISO 4017) | 6x Hülse |
| 6x Spannmutter (ISO 4032) | 1x Lamellen |



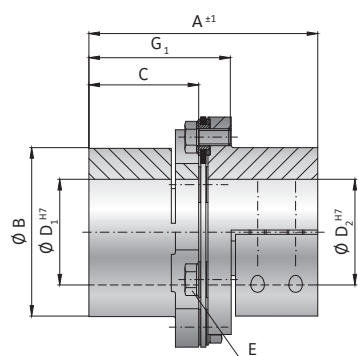
MODELL LP4/D

- | | |
|-----------------------------|------------------------------|
| 2x Konusklemmnabe | 9x Spannmutter (ISO 4032) |
| 2x Klemmring | 12x Spannschraube (ISO 4017) |
| 1x Verbindungsplatte | 12x Buchse |
| 6x Spannschraube (ISO 4017) | 12x Hülse |
| 3x Spannschraube (ISO 4017) | 2x Lamellen |



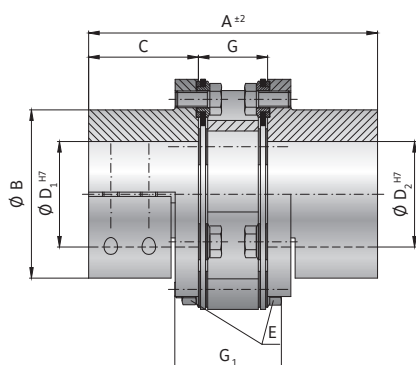
MODELL LP3

- | | |
|------------------------------|------------------------------|
| 2x Konusklemmnabe | 12x Spannschraube (ISO 4017) |
| 2x Klemmring | 12x Buchse |
| 1x Zwischenstück | 12x Hülse |
| 12x Spannschraube (ISO 4017) | 2x Lamellen |
| 12x Spannmutter (ISO 4032) | |



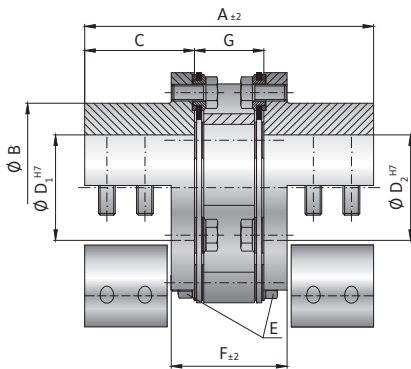
MODELL LP5/S

- | | |
|-----------------------------|-------------|
| 2x Klemmnabe | 6x Buchse |
| 6x Spannschraube (ISO 4017) | 6x Hülse |
| 4x Spannschraube (ISO 4762) | 1x Lamellen |



MODELL LP5/D

- | | |
|-----------------------------|-----------------------------|
| 2x Klemmnabe | 4x Spannschraube (ISO 4762) |
| 1x Verbindungsplatte | 12x Buchse |
| 6x Spannschraube (ISO 4017) | 12x Hülse |
| 3x Spannschraube (ISO 4017) | 2x Lamellen |
| 3x Spannmutter (ISO 4032) | |



MODELL LPH/D

- | | |
|----------------------------|----------------------------|
| 2x geteilte Klemmnabe | 8x Spanschraube (ISO 4762) |
| 1x Verbindungsplatte | 12x Buchse |
| 6x Spanschraube (ISO 4017) | 12x Hülse |
| 3x Spanschraube (ISO 4017) | 2x Lamellen |
| 3x Spannmutter (ISO 4032) | |

FUNKTION

R+W Lamellenkupplungen LP werden standardmäßig vormontiert geliefert. Auf Wunsch kann die Kupplung auch in Einzelteilen geliefert werden. Die Kupplungen sind flexible Wellenkupplungen. Das Lamellenpaket gleicht Wellenversätze (axial / lateral / angular) aus. R+W Lamellenkupplungen LP übertragen das Drehmoment

im Lamellenpaket ausschließlich über den Reibschluss der Spanschraube (12.9 Qualität). Dadurch werden Mikrobewegungen in der Anbindung zur Lamelle vermieden. Die Torsionssteifigkeit der Kupplung steigt.

MONTAGEVORBEREITUNG

Das Lamellenpaket darf bei der Montage und Demontage nicht über die im Katalog angegebenen zulässigen Versatzwerte verformt werden. Vermeiden Sie jegliche Kräfteanwendung. Die zu verbindenden Wellen und Bohrungen der Naben müssen schmutz- und gratfrei sein. Wellenanschlussmaße (auch Passfeder betreffende Maße) überprüfen und Toleranzen kontrollieren. R+W Lamellenkupplungen haben in der Regel eine H7 Passung. Das Passungsspiel der Welle-/ Nabeverbindung muss in einer Toleranz

von 0,01 bis 0,05 liegen. Dieses Passungsspiel und das Einölen der Wellenzapfen erleichtert die Montage und Demontage. Die Klemmkraft verringert sich dadurch nicht.



Achtung!

Öle und Fette mit Molybdän-Disulfid oder sonstigen Hochdruckzusätzen sowie Gleitfettpasten dürfen nicht verwendet werden.

MAX. ÜBERTRAGBARE DREHMOMENTE/VERSATZWERTE

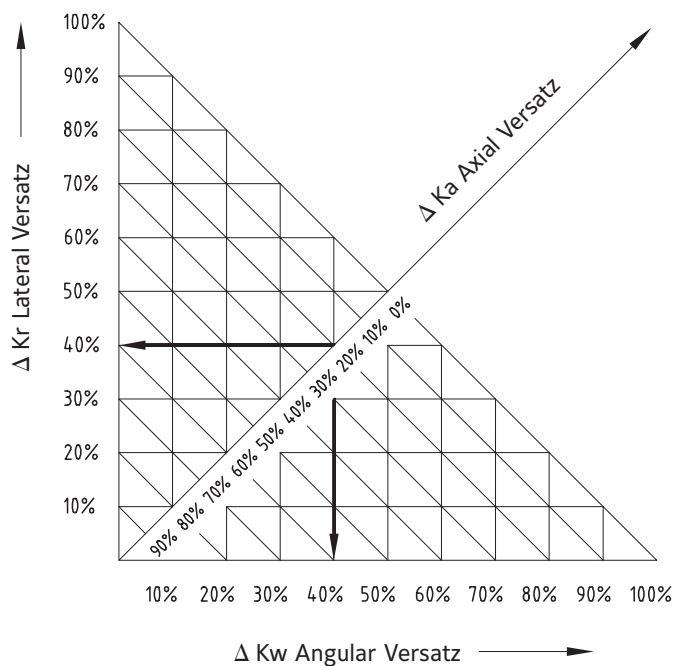
MODELLREIHE LP2 / LP3

SERIE			300	500	700	1100	1600	2600	4000	6000	8000	15000
Nenn Drehmoment (Nm)	T_{KN}		350	500	700	1.100	1.600	2.600	4.000	6.000	8.000	15.000
Max. Drehmoment (Nm)	T_{KN}		700	1.000	1.400	2.200	3.200	5.200	8.000	12.000	16.000	30.000
axial ± (mm)			1	1	1,5	1,5	2	2	2,5	2,5	2,5	3
lateral ± (mm)			0,2	0,2	0,3	0,3	0,4	0,4	0,5	0,5	0,6	0,7
angular ± (°)			1,4	1,4	1,4	1,4	1,4	1,4	1,4	1,4	1,4	1,4
Drehzahl (1/min.)			5.800	5.300	4.500	4.300	3.800	3.400	2.900	2.700	2.400	1.900



Achtung! Die maximalen Drehmomente dürfen nicht überschritten werden. Der maximale Versatzausgleich der Lamellenkupplung darf in der Gesamtsumme der einzelnen Versätze die 100% nicht überschreiten.

MAX. ÜBERTRAGBARE DREHMOMENTE/VERSATZWERTE



Vor der Montage müssen die Wellen zueinander vermessen werden. Je nach Versatz (axial / lateral / angular) müssen die zulässigen Werte aus dem Diagramm entnommen werden.

Beispiel LP 700:

Axial Versatz: 0,30mm -> 20%

Lateral Versatz: 0,40 mm -> 40%

Angular Versatz: 0,40° -> 40%

Gesamtversatz = 20% + 40% + 40% = 100%

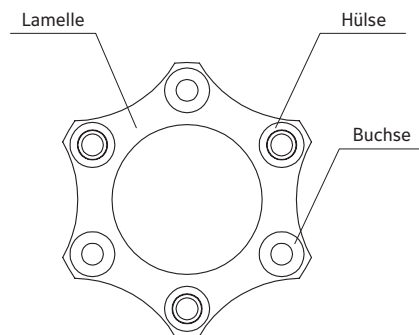
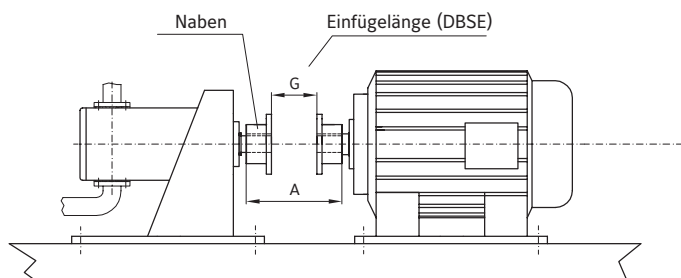
Ergebnis: Die anliegenden Versätze können von der Kupplung lebensdauerfest kompensiert werden. Die Lamellenkupplung LP kann montiert werden.

$$\Delta K_{\text{gesamt}} = \Delta K_r + \Delta K_w + \Delta K_a \leq 100\%$$

MONTAGE LAMELLENPAKET

Werden R+W Lamellenkupplungen LP in Einzelteilen bestellt müssen folgende Punkte exakt beachtet werden. Die Lamellenkupplung wird in Einzelteilen geliefert. Eine Lieferung besteht

aus zwei Naben / evtl. einem Zwischenstück / ein bis zwei vormontierten Lamellenpaketen und sechs oder zwölf Schrauben und Muttern.

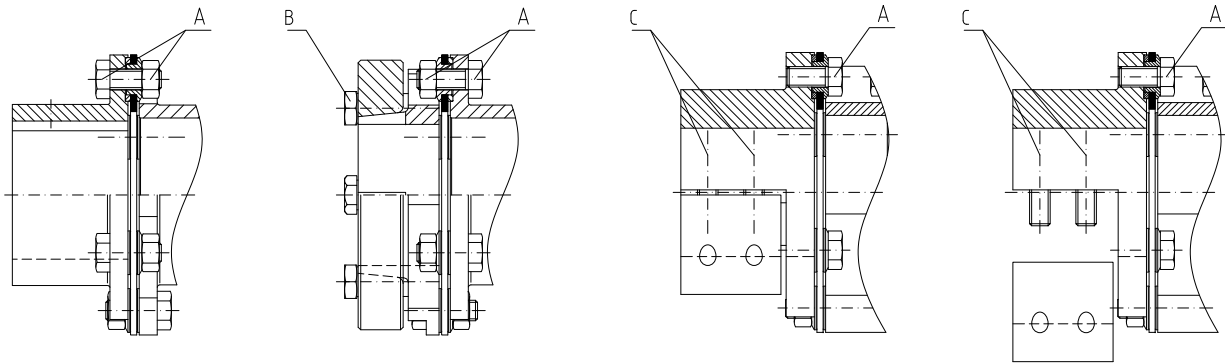


- 1 Die zu verbindenden Wellen und Bohrungen der Nabe müssen schmutz- und gratfrei sein. Reinigen der Kontaktflächen der Naben/Lamellenpakete und Schrauben/Muttern.
- 2 Axiale Montage (Aufschieben) der Naben auf die Wellen. Bei Übergangspassungen können die Naben auf 80°C erwärmt werden.
- 3 Die Lamellenpakete inkl. Zwischenstück einsetzen, die Spannschrauben durch das Lamellenpaket und Nabenbohrung schieben und handfest anziehen.
- 4 Jede Schraubenverbindung muss umlaufend (nicht über Kreuz) in mehreren Umläufen bis zum geforderten Anzugsmoment (30% / 60% / 100%) angezogen werden.
- 5 Fixierschrauben der Naben anziehen.

MODELL LP1 / LP2 / LP3 / LP4 / LP5 / LPH

SERIE		300	500	700	1100	1600	2600	4000	6000	8000	15000
LP1 / LP2 Spannschraube + Mutter (ISO 4017 + ISO 4032)	A	M8	M8	M10	M10	M12	M12	M16	M16	M20	M20
Anzugmoment ¹⁾	(Nm)	35	40	65	95	150	165	360	400	755	670
LP4 / LP3 Spannschraube + Mutter (ISO 4017 + ISO 4032)	A	M8	M8	M10	M10	M12	M12	M16	M16	M20	M20
Anzugmoment ¹⁾	(Nm)	35	40	65	95	150	165	360	400	755	670
LP4 / LP3 Spannschraube (ISO 4017)	B	M8	M8	M10	M10	M12	M12	M16	M16	M20	M20
Anzugmoment ¹⁾	(Nm)	20	26	39	61	98	140	255	308	490	620
LP5 Spannschraube (ISO 4017)	A	M8	M8	M10	M10	M12	M12	M16	M16	M20	M20
Anzugmoment ¹⁾	(Nm)	35	40	65	95	150	165	360	400	755	670
LP5 Spannschraube (ISO 4762)	C	M6	M8	M8	M10	M10	M12	M14	M16	M20	M18
Anzugmoment ¹⁾	(Nm)	18	34	39	73	120	192	246	395	615	500
LPH Spannschraube (ISO 4017)	A	M8	M8	M10	M10	M12	M12	M16	M16	M20	M20
Anzugmoment ¹⁾	(Nm)	35	40	65	95	150	165	360	400	755	670
LPH Spannschraube (ISO 4762)	C	M6	M8	M8	M10	M10	M12	M14	M16	M20	M18
Anzugmoment ¹⁾	(Nm)	18	34	39	73	120	192	246	395	615	500

¹⁾ Die Anzugsmomente können bei Verwendung von MoS₂ – Schmiermittel an der Schraubenkopfauflage und dem Gewinde um 40% reduziert werden.



WARTUNG

Für R+W Lamellekupplungen sind folgende Kontrollintervalle einzuhalten:

- 1 Vor der ersten Inbetriebnahme: Überprüfung der Montageparameter (Verlagerung und Anzugsmomente), Sichtkontrolle und Laufverhalten der Kupplung.
- 2 Nach 1100h oder spätestens 3 Monaten: Sichtkontrolle, Überprüfung der Verlagerung, Anzugsmomente, Verdrehspiel und Laufverhalten der Kupplung.
- 3 Werden nach dem 2. Kontrollintervall keine Unregelmäßigkeiten oder Verschleiß festgestellt, so können bei unveränderten Betriebsparametern die weiteren Intervalle nach 4100 Betriebsstunden bzw. nach 12 Monaten erfolgen.



R+W Antriebselemente GmbH
 Hattsteinstraße 4 · D-63939 Wörth am Main
 Tel. +49 (0) 9372 9864-0 · Fax +49 (0) 9372 9864-20
 info@rw-kupplungen.de · www.rw-kupplungen.de

Die vorstehenden Informationen beruhen auf unseren derzeitigen Kenntnissen und Erfahrungen und befreien den Anwender nicht von eigenen umfassenden Prüfungen. Eine rechtlich verbindliche Zusicherung, auch im Hinblick auf Schutzrechte Dritter, ist damit nicht gegeben.