



THE BEST WAY TO FIND AN EXCELLENT DRIVE

antrimon
● motion

DIGITALE SERVOREGLER



HIPERFACE[®]
DSL

bald:



ARS2000SE® –CANopen-Servoregler

Seite 2 von 8

CANopen

Eigenschaften:

- Dauerleistung: 0,5 - 6 kVA
- für alle Motoren mit elektronischer Schaltstufe, Torque- oder Linearmotoren
- Spitzenleistung - bis vierfache Dauerleistung
- Netzanschluss 1 x 100 - 3 x 480 VAC (mit eingebautem Filter)
- Funktionen: Strom-, Drehzahl- oder Lageregler, ECAM, Dual Loop, etc.
- über Servo-Commander® blitzschnell und kinderleicht in Betrieb zu nehmen und einzustellen
- Schnittstellen: CANopen DS402, Ethernet & UBS
- 3 analoge Differenzial-Eingänge bis 16 Bit, 2 analoge Ausgänge 9 Bit
- 10 Digital-Eingänge, 4 Digital-Ausgänge
- Universal-Eingang Lagesensor
- integrierte Autophasing und Autotuning-Funktionen
- STO-Eingänge zertifiziert bis SIL3
- CE- und UL-zertifiziert



Der Servoregler **ARS2000SE** ist eine ideale Lösung mit optimalem Preis-/Leistungsverhältnis. Die Regler sind enorm **vielseitig** durch den Universaleingang für den Lagesensor. Man kann bürstenlose Motoren, Torquemotoren oder Linearmotoren steuern, wahlweise mit diversem Feedback.

Die Regler mit Metallgehäuse sind robust, die Anschlüsse entsprechen europäischen Standards. Ein Netzfilter ist integriert.



THE BEST WAY TO FIND AN EXCELLENT DRIVE

antrimon
● motion

ARS2000FS® – der vielseitige, sichere Servoregler!

CANopen

EtherCAT

PROFI
PROCESS FIELD BUS
BUS

SERCOS
the automation bus

Eigenschaften:

- Dauerleistung: 0,5 bis 6 kVA
- Spitzenleistung - bis vierfache Dauerleistung
- Netzanschluss 1 x 100 - 3 x 480 VAC (mit eingebautem Filter)
- Power Factor Control (PFC)
- Funktionen: Strom-, Drehzahl- oder Lageregler, ECAM, Dual Loop, etc.
- über Servo-Commander® blitzschnell und kinderleicht in Betrieb zu nehmen und einzustellen
- Schnittstellen: CANopen DS402, Ethernet & UBS
- 3 analoge Differenzial-Eingänge bis 16 Bit, 2 analoge Ausgänge 9 Bit
- 10 Digital-Eingänge, 4 Digital-Ausgänge
- Universal-Eingang Lagesensor
- integrierte Autophasing und Autotuning-Funktionen
- CE- und UL-zertifiziert
- 2 Slots für Optionen (Safety, Feld-Bus, etc.)
- EtherCAT
- PROFIBUS-DP
- SERCOS II & III



Servoregler der Baureihe **ARS2000FS** eignen sich für alle Einsatzzwecke, denn durch die zwei Slots können Ein-/Ausgangserweiterungen bzw. weitere Feld-Busse hinzugefügt werden.

Mit der Karte „Achsenkoordinator MC2000“ können bis zu 4 Achsen synchronisiert werden. Einer der Treiber ist der Master und läuft im Multitasking-Modus. Die Interpolation erfolgt per CANopen-Bus, Taktfrequenz 1 ms.

Die ARS2000FS-Regler erfüllen **Sicherheitsanforderungen** bis **SIL3**.

Ebenso wird der Energieverbrauch durch die Optimierung von CosΦ per Power Factor Control (PFC) kontrolliert und verbessert.



ARS2000SE&FS – die leistungsstarke Baureihe

Technische Daten:

Modell ARS SE & FS		2102	2105	2108	2302	2305	2310
Speisespannung mind.	Vac	1 x 100			3 x 230		
Speisespannung nominal	Vac	1 x 230			3 x 480		
Speisespannung max.	Vac	1 x 250			3 x 530		
Dauerleistung max.	VA	500	1000	1500	1500	3000	6000
Dauerstrom	Aeff	2,5	5	8	2,5	5	10
Strom max. / 5s	Aeff	5	10	16	5	10	20
Ausgangsstrom Spitze	Aeff	10	20	32	10	20	40
Digit. in / out / An. In / Out		10 / 4 / 3 / 2 (+ 1 Ausgang Bremse)					
Maße Gehäuse	mm	200 x 54 x 200			250 x 69 x 240		

Liste der unterstützten Sensoren:

- Resolver
- HIPERFACE
- EnDat 2.1 & 2.2
- digitale oder analoge Hall-Sensoren
- Inkremental- oder Analoggeber (Sin/Cos)



Sicherheit: SIL3
Safety Integrity Level

- Karte FSM 2.0 STO: 2 Sicherheitseingänge (STO), **zertifiziert** bis SIL3 (nach EN 61800-5-2 / IEC EN 61508)
- Karte FSM 2.0 MOV: nach EN 61800-5-2: STO, SBC, SS1, SS2, SOS, USF, SSF, SLS, SSR, SSM.

Glossar: Betriebsarten „gesteuert“

STO : Safe Torque Off

SBC : Safe Brake Control

SS1 : Safe Torque 1

SS2 : Safe Torque 2

SOS : Safe Operating Stop

USF : Universal Safety Function

SSF : Save Speed Function

SLS : Safely Limited Speed

SSR : Safe Speed Range

SSM : Safe speed Monitor



THE BEST WAY TO FIND AN EXCELLENT DRIVE

antrimon
● motion

ARS2000SE&FS – Konfigurationstools: Servo-Commander®



Mit der unkomplizierten, intuitiven Software **Servo-Commander®** können Sie Ihre Achse im Handumdrehen konfigurieren:

- Konfiguration
- Tuning
- Test
- Programmierung
- Scope
- Simulation
- Diagnostik



THE BEST WAY TO FIND AN EXCELLENT DRIVE

antrimon
● motion

FlexiPro – Leistung, Abmessungen, Preis

CANopen

EtherCAT

Eigenschaften:

- Dauerleistung: 0,37 bis 19 kVA
- Spitzenleistung - bis dreifache Dauerleistung
- Netzanschluss 120 - 480 VAC, ein- oder dreiphasig
- Autophasing und Autotuning
- Funktionen: Strom-, Drehzahl- oder Lageregler, ECAM, Dual Loop, etc.
- über FLEXI SUITE GUI® schnell und einfach in Betrieb zu nehmen
- Schnittstellen: CANopen DS402, EtherCAT & UBS
- 1 oder 2 analoge Differenzial-Eingänge bis zu 16 Bit, 1 Analogausgang 8 Bit
- 11 Digital-Eingänge, 6 Digital-Ausgänge
- unterstützt zahlreiche Lagesensoren
- HD Control: nichtlinearer, adaptiver Regelkreis
- CE- und UL-konform



Die neuen FlexiPro-Regler bestechen durch ihre Leistung. Ein innovativer Algorithmus für den Lage-Regelkreis (HDC®) liefert Ihnen unglaubliche Ergebnisse und ermöglicht eine deutliche Verkürzung der Stabilisierungszeit (Settling Time).

Liste der unterstützten Sensoren:

- Resolver
- digitale Hall-Sonden
- Inkrementalgeber
- Analoggeber (Sin/Cos)
- HIPERFACE®
- EnDat 2.1®
- EnDat 2.2®
- BISS-C® (auf Anfrage)
- weitere SSI-Protokolle (auf Anfrage)

BiSS
INTERFACE



THE BEST WAY TO FIND AN EXCELLENT DRIVE

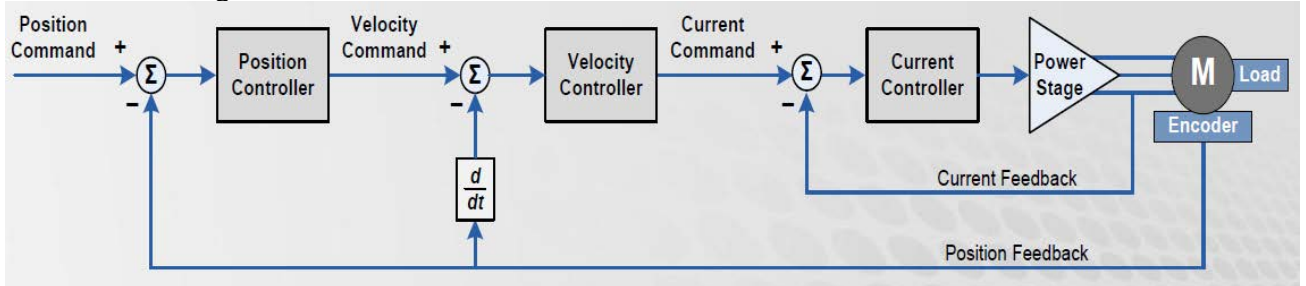
FlexiPro – die leistungsstarke Baureihe

Technische Daten:

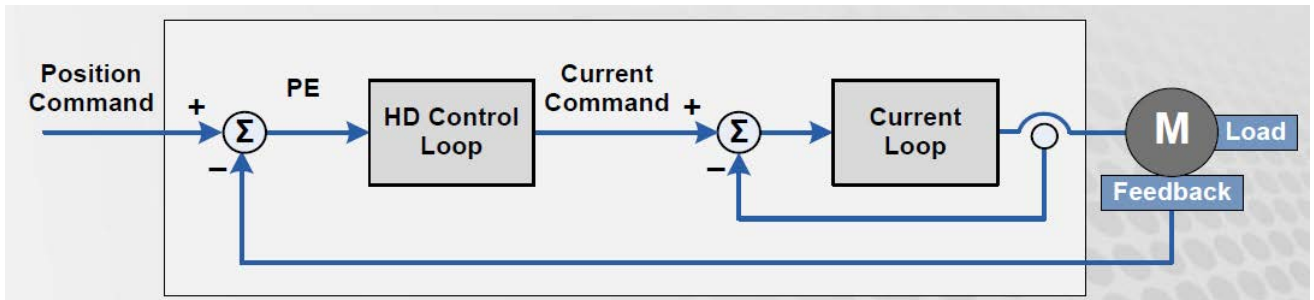
FEATURE	UNITS	FPRO 1D5	FPRO 003	FPRO 4D5	FPRO 006	FPRO 008	FPRO 010	FPRO 013	FPRO 020	FPRO 024	FPRO 003	FPRO 006	FPRO 012	FPRO 024	FPRO 030		
Input Voltage	VAC	120/240 VAC Single Phase			240 VAC Single or Three Phase				120/240 VAC Three Phase			400/480 VAC Three Phase					
Max Continuous power output	W	350	700	1000	1400	1800	2300	3000	4500	5500	1100	2200	4400	9000	11000		
Efficiency at rated Power	%	> 90															
Auxiliary Supply Voltage		120 .. 240 Vac									24 Vdc						
Continuous current rms	A rms	1,5	3	4,5	6	8	10	13	20	24	3	6	12	24	30		
Peak current	A rms	4,5	9	18	18	28	28	28	48	48	9	18	24	72	90		
Ambient Operating Temperature	°C	0 to + 45															
Maximum Humidity	%	90% not condensing															
Vibration		0.6G 10-60 Hz															
Shock		1 G															
Mounting Method		Wall Mount															
Dimensions	WxDxH mm	43x144x150			55x167x150			62x182x170			117x194x234		110x193x163		FPRO 012 117x194x234		
		FPRO 024 - FPRO 030 147x209x353															
Weight	Kg	0,7	0,75	0,97	0,97	1,15	1,15	1,15	3,2	3,2	2,1	2,1	3,2	10,5	10,5		

FlexiPro – Leistung

klassischer Regelkreis



HD Control

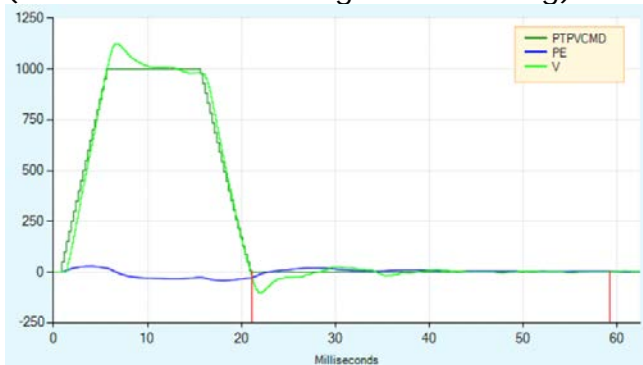


PE: Lagefehler

PTPVCMD: Drehzahlsteuerung

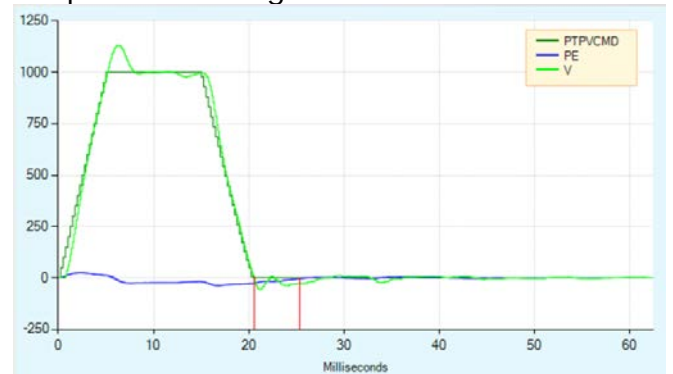
V: aktuelle Drehzahl

Scope mit einem klassischen Regelkreis
(linear mit Geschwindigkeitsvoreilung)



Stabilisierungszeit bei 3 Counts: 36 ms

Scope mit HD-Regelkreis



Stabilisierungszeit bei 3 Counts: 4 ms